



www.vcx.com.pl

## CARTE DE CATALOG

### CONTOR DE ENERGIE MONOFAZAT SDM120D/DB (MID)



- Contorul de electricitate SDM120D/DB (MID) este utilizat pentru a indica consumul de energie electrică alternativă monofazată cu precizie de clasa 1/B.
- Contorul respectă Directiva UE 2004/22/CE, cunoscută și sub numele de MID – Directiva privind instrumentele de măsurare din 31 martie 2004.
- Dispozitivul măsoară cantitatea de energie activă (kWh) folosind o ieșire în impulsuri.

#### **Denumire/model catalog: SDM120D/DB (MID)**

#### **SPECIFICAȚII**

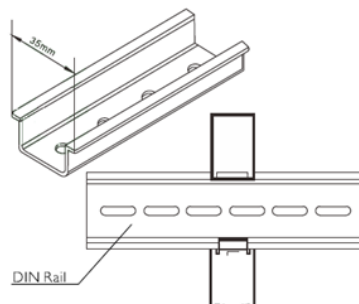
- |  |   |
|--|---|
| • precizie: clasa 1  | • tensiune nominală: 230V                                 |
| • standard internațional: IEC 62053-21/EN EN50470-1/3        | • tensiune de funcționare: 176/276 V                      |
| • temperatura de funcționare: -20°C / + 55°C                 | • rezistență la tensiune: AC 4kV-1m                       |
| • temperatura de depozitare: -40°C +/- 70°C                  | • rezistență la supratensiune: 6kV 1.2μS                  |
| • temperatură de referință: +23°C +/- 2°C                    | • curent: 5A  |
| • umiditate de funcționare: ≤90%                             | • curent nominal maxim: 45A                               |
| • umiditate în timpul depozitării ≤95%                       | • curent de pornire: 0,4% Ib                              |
| • timp de pornire: 3 secunde                                 | • rezistență la suprasarcină: 30 I <sub>max</sub> – 0,01s |
| • protecție împotriva pătrunderii apei și prafului: IP51     | • frecvență de funcționare: 50 Hz                         |
| • mediu mecanic: M1  | • consum de energie: 50/60Hz                              |
| • grad de protecție: II                                      | • ieșire impuls: Max 2W/10VA                              |
| • afișaj: LCD  | • afișaj: 1000 imp/kWh                                    |
| • iluminare de fundal a afișajului: da (pentru versiunea DB) | • citire maximă: 99999,9 kWh                              |



[www.vccyx.com](http://www.vccyx.com)  
Inchiriere si vanzare de echipamente electrice

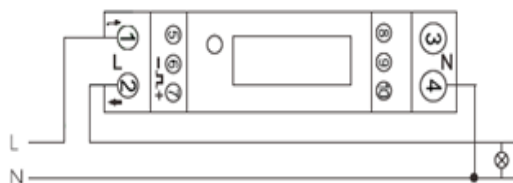
#### Dimensiuni:

- Înălțime: 119 mm
- Lățime: 17,5 mm
- Adâncime: 62 mm
- Greutate: 0,1 kg



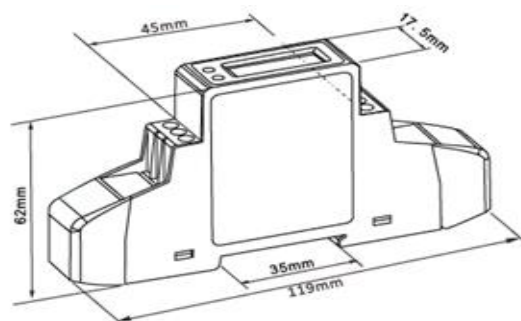
#### Schema de conectare:

- Terminalul 1: L-in
- Terminalul 2: Ieșire L
- Terminalele 3 și 4: N
- Terminalele 6 și 7: ieșire în impulsuri



#### Instalare:

<b>NUMĂR DE CATALOG</b>	SDM 120 D
<b>SERIE</b>	SDM 120D (MID)
<b>NUMELE PRODUSULUI</b>	Contor de electricitate monofazat SDM120 D (MID)
<b>AMBALAJ</b>	1 bucată
<b>NUMĂR DE CATALOG</b>	SDM 120 DB
<b>SERIE</b>	SDM 120DB (MID)
<b>NUMELE PRODUSULUI</b>	Contor de electricitate monofazat SDM120 DB (MID)
<b>AMBALAJ</b>	1 bucată





[www.vcx.com.pl](http://www.vcx.com.pl)

### **Informații de siguranță:**

- Instalarea, întreținerea și eventuala înlocuire a acestui dispozitiv trebuie efectuate numai de către o persoană calificată și autorizată.
- Toate reglementările locale, regionale și naționale aplicabile trebuie respectate în timpul instalării, utilizării, întreținerii și înlocuirii dispozitivului.
- Deschiderea sau orice altă intervenție asupra dispozitivului va anula garanția.
- Sarcinile care depășesc valorile specificate de producător pot provoca deteriorarea dispozitivului în sine și a sistemelor electrice conectate.
- Dispozitivul poate fi operat și instalat numai în conformitate cu condițiile conținute în instrucțiuni și alte documente aferente produsului.
- Înainte de a începe lucrul, deconectați dispozitivul de la sursa de alimentare.



www.vcx.com.pl

## FIȘA CU DATE

### CONTOR DE ENERGIE MONOFAZAT SDM120D/DB (MID)



- Contorul de electricitate (MID) SDM120D este utilizat pentru a indica consumul de energie electrică alternativă monofazată cu precizie de clasa 1/B.
- Aparatul de măsurare este conform cu Directiva UE 2004/22/CE, denumită MID - Directiva privind instrumentele de măsurare, din 31 martie 2004.
- Dispozitivul măsoară cantitatea de energie activă (kWh) folosind o ieșire în impulsuri.

#### **Denumire / model din catalog: SDM120D/DB (MID)**

#### **Specificații**

- precizie: clasa 1
- standard internațional: IEC 62053-21/EN EN50470-1/3
- temperatura de funcționare: -20°C / + 55°C
- temperatura de depozitare: -40°C +/- 70°C
- temperatură de referință: +23°C +/- 2°C
- umiditate în timpul funcționării: ≤90%
- umiditate în timpul depozitării ≤95%
- timp de pornire: 3 secunde
- Grad de protecție IP: IP51
- mediu mecanic: M1
- grad de protecție: II
- afișaj: LCD
- iluminare de fundal a afișajului: da (doar versiunea DB)
- tensiune nominală: 230V
- tensiune de funcționare: 176/276 V
- rezistență la tensiune: AC 4kV-1m
- rezistență la supratensiune: 6kV 1.2μS
- curent: 5A
- curent nominal maxim: 45A
- curent de pornire: 0,4% Ib
- rezistență la suprasarcină: 30 Imax - 0,01s
- frecvență de funcționare: 50 Hz
- consum de energie: 50/60Hz
- ieșire impuls: Max 2W/10VA
- afișaj: 1000 imp/kWh
- citire maximă: 99999,9 kW



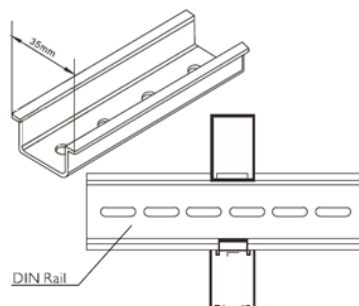
[WWW.VCX.COM.PL](http://WWW.VCX.COM.PL)

Informații de siguranță:

- Instalarea, întreținerea și eventuala înlocuire a acestui aparat trebuie efectuate numai de către o persoană calificată și autorizată.
- Toate reglementările locale, regionale și naționale relevante trebuie respectate la instalarea, utilizarea, întreținerea și înlocuirea unității.
- Deschiderea sau orice altă modificare a unității va anula garanția.
- Sarcinile care depășesc valorile specificate de producător pot deteriora dispozitivul în sine, precum și sistemele electrice conectate.
- Funcționarea și asamblarea dispozitivului sunt permise numai în conformitate cu condițiile conținute în manual și în alte documente ale produsului.
- Deconectați alimentarea cu energie a aparatului înainte de a începe lucrul.

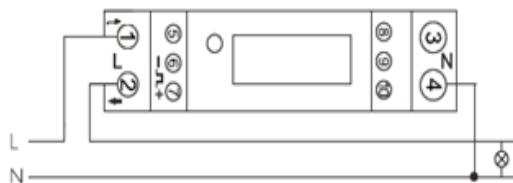
#### Dimensiuni:

- Înălțime: 119 mm
- Lățime: 17,5 mm
- Adâncime: 62 mm
- Greutate: 0,1 kg



#### Schema de conectare:

- Terminalul 1: L-in
- Terminalul 2: Ieșire
- Terminalele 3 și 4: N
- Terminalele 6 și 7: ieșire în impulsuri



#### Instalare

<b>NR. CATALOG</b>	SDM 120 D
<b>SERIE</b>	SDM 120D (MID)
<b>NUMELE PRODUS</b>	Contor de electricitate monofazat SDM120 D (MID)
<b>PACHET</b>	1 bucată
<b>NR. CATALOG</b>	SDM 120 DB
<b>SERIE</b>	SDM 120DB (MID)
<b>NUMELE PRODUS</b>	Contor de energie electrică monofazat SDM120 DB (MID)
<b>PACHET</b>	1 bucată

