



www.vcx.com.pl

CARTE DE CATALOG

Descărcător de supratensiune fotovoltaic DC clasa T2 (C) 3P 600V PV40 GDT



- Sunt dedicați protecției instalațiilor fotovoltaice.
- Fabricat în tehnologia varistor-eclator (MOV+GDT+MOV).
- Echipat cu varistoare (MOV) în modulele DC+ și DC- și un tub de descărcare în gaz (GDT) în modulul PE, ceea ce elimină problema îmbătrânirii eclatorului sub influența așa-numitului curent de scurgere și a curentului de funcționare.
- Sunt echipate cu un indicator vizual de funcționare (verde – protecție, roșu – fără protecție).
- Protectorul la supratensiune are protecție termică integrată – nu necesită protecție suplimentară prin siguranțe (deși este întotdeauna recomandată). Dacă se utilizează, se recomandă utilizarea unei siguranțe gG de 1000 V CC/125 A sau a unei siguranțe de tip C de 1000 V CC/40 A.

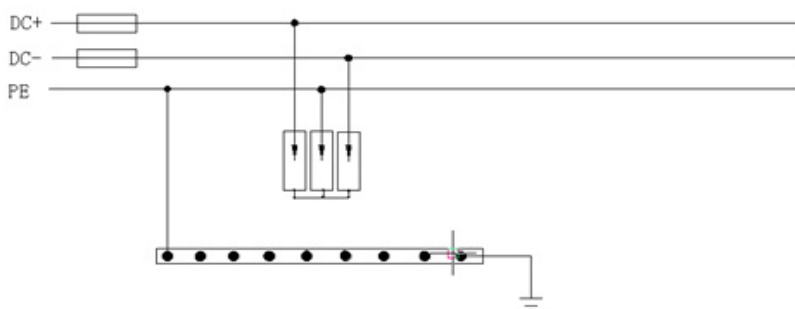
Descriere tehnică:

Clasa de protecție:	T2
Execuție:	distanță între varistor și scânteie
Conexiuni max.:	35 mm ²
Tensiune maximă de funcționare:	Uc 600V CC
Curent de testare:	În (8/20) 20 kA
Curent maxim:	Imax(8/20) 40 kA
Nivel de protecție la tensiune:	Creștere <4.00
Temperatura de depozitare:	- 30/+70°C
Temperatura ambiantă de funcționare:	- 30/+50°C
Clasa de etanșeitate:	IP20

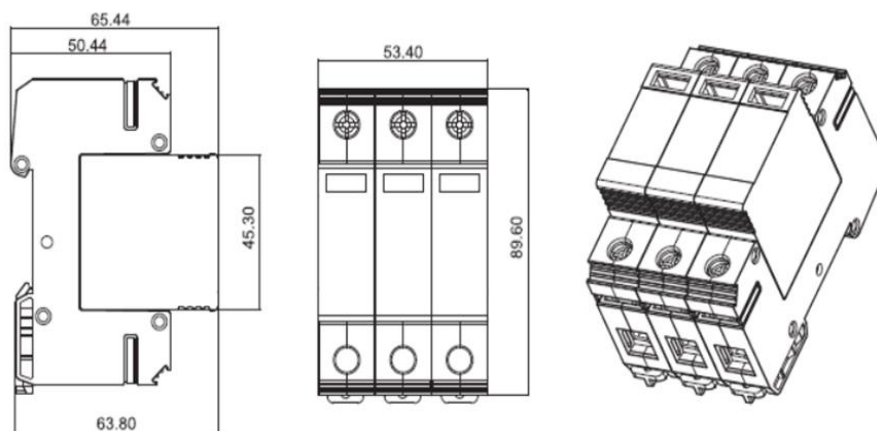
Ambalaj și marcaje:

SERIE	NUMELE PRODUSULUI	AMBALAJ	NR. CATALOG
VCX-600PV40	Descărcător de supratensiune fotovoltaic DC T2 (C) 3P 600V PV40 GDT	1 bucată	DC C3P 600 PV40 GDT

Schema de conectare pentru modelul VCX-PV40-C clasa T2 600V GDT:



Dimensiuni:



Informații de siguranță:

- Instalarea, întreținerea și eventuala înlocuire a acestui dispozitiv trebuie efectuate numai de către o persoană calificată și autorizată.
- Toate reglementările locale, regionale și naționale aplicabile trebuie respectate în timpul instalării, utilizării, întreținerii și înlocuirii dispozitivului.
- Deschiderea sau orice altă intervenție asupra dispozitivului va anula garanția.
- Sarcinile care depășesc valorile specificate de producător pot provoca deteriorarea dispozitivului în sine și a sistemelor electrice conectate.
- Dispozitivul poate fi operat și instalat numai în conformitate cu condițiile conținute în instrucțiuni și alte documente aferente produsului.
- Înainte de a începe lucrul, deconectați dispozitivul de la sursa de alimentare.



www.vcx.com.pl

FIȘA CU DATE

Protecție fotovoltaică DC clasa T2 (C) 3P 600V PV40 GDT



- Sunt dedicați protecției instalațiilor fotovoltaice.
- Realizat cu tehnologie varistor-izotop (MOV+GDT+MOV).
- Echipat cu varistoare (MOV) în module DC+ și DC - și un eclator de gaz (GDT) în modulul PE, ceea ce elimină problema îmbătrânirii eclatorului sub influența așa-numitului curent de scurgere și a curentului de funcționare.
- Sunt echipate cu un indicator vizual de funcționare (verde - protecție, roșu - fără protecție).
- Protectorul are protecție termică integrată - nu necesită protecție suplimentară cu siguranță (deși este întotdeauna recomandată). Dacă se utilizează, se recomandă utilizarea unei siguranțe de tip G de 1000 V CC/125 A sau a unei siguranțe de tip C de 1000 V CC/40 A.

Descriere tehnică:

Clasa de protecție:	T2
Performanță:	varistor-izotrop
Conexiuni max.:	35 mm ²
Tensiune maximă de funcționare: Curent de încercare:	Uc 600V CC În (8/20) 20 kA
Curent maxim:	Imax(8/20) 40 kA
Nivel de protecție la tensiune:	Creștere <4.00
Temperatura de depozitare:	- 30/+70°C
Mediu de funcționare temperatură:	- 30/+50°C
Clasa de scurgere:	IP20

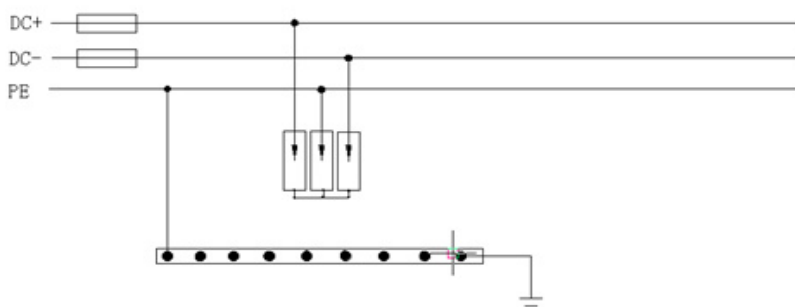


www.vcx.com.pl

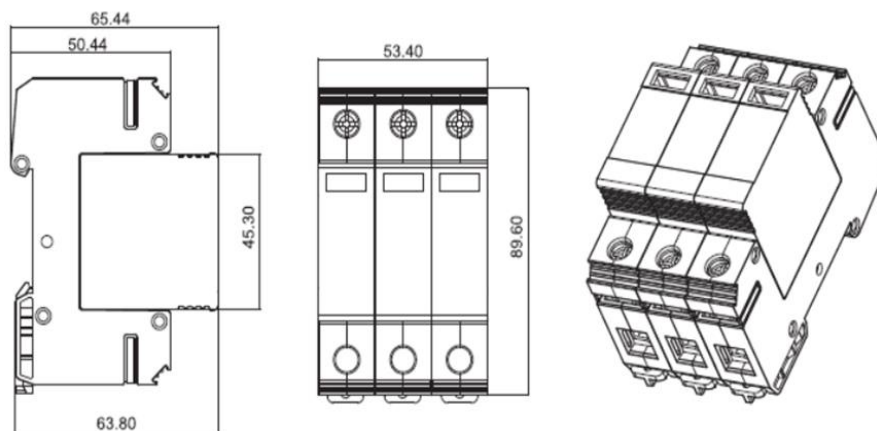
Ambalare și etichetare:

SERIE	NUMELE PRODUSULUI	PACHET	NR. CATALOG
VCX-600PV40	Protecție la supratensiune fotovoltaică CC T2 (C) 3P 600V PV40 GDT	1 bucată	DC C3P 600 PV40 GDT

Schema de cablare la modelul VCX-PV40-C din clasa T2 600V GDT:



Dimensiuni:



Informații de siguranță:

- Instalarea, întreținerea și eventuala înlocuire a acestui aparat trebuie efectuate numai de către o persoană calificată și autorizată.
- Toate reglementările locale, regionale și naționale relevante trebuie respectate la instalarea, utilizarea, întreținerea și înlocuirea unității.
- Deschiderea sau orice altă modificare a unității va anula garanția.
- Sarcinile care depășesc valorile specificate de producător pot deteriora dispozitivul în sine, precum și sistemele electrice conectate.
- Funcționarea și asamblarea dispozitivului sunt permise numai în conformitate cu condițiile conținute în manual și în alte documente ale produsului.
- Deconectați alimentarea cu energie a aparatului înainte de a începe lucrul.