

## CARTE DE CATALOG

### TRANSFORMATOARE DE CURENT CT24

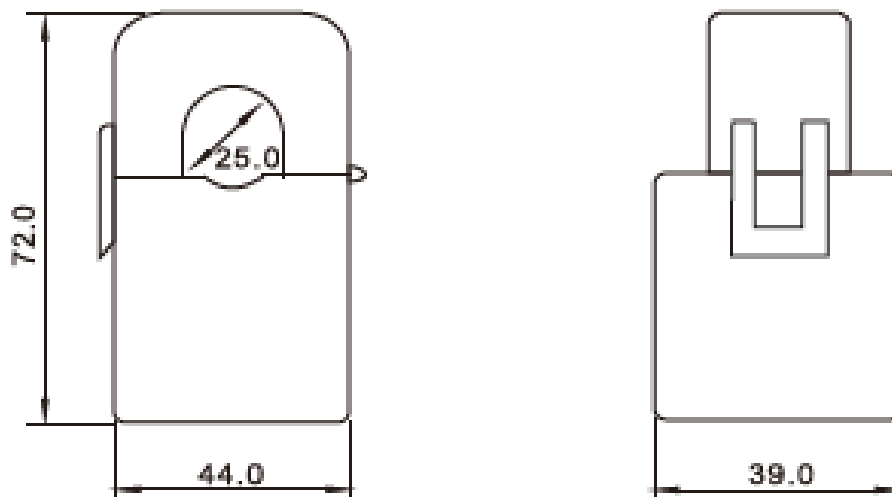


**Transformatoare de curent CT24**—este un transformator care permite măsurarea curenților mari cu contoare cu intervale de măsurare mai mici, de exemplu, contorul SDM630 MCT Modbus

#### SPECIFICAȚII:

- Frecvență: 50-60 Hz
- Curent primar nominal: 100A, 150A, 200A
- Curent de ieșire (secundar): 5A (AC)
- Precizie: Clasa 0,5 sau 1 de la 20% la 120% din curentul nominal
- Unghi de fază: mai puțin de 2 grade la 50% din curentul nominal
- Tensiune de izolație: 600 V AC
- Tensiune primară maximă: 5000V AC (fir izolat)
- Rigiditate dielectrică 2,5 kV / 1 mA / 1 min
- Temperatura de funcționare: -15°C până la +75°C.
- Umiditate de funcționare: <85%
- Material carcasă: PC / UL94-V0
- Mieș divizat
- Lungimea cablului: 1 metru
- Diametrul găurii Ø: 24 mm

## DIMENSIUNI:



## Informații de siguranță:

- Instalarea, întreținerea și eventuala înlocuire a acestui dispozitiv trebuie efectuate numai de către de către o persoană calificată și autorizată.
- Toate reglementările locale, regionale și naționale aplicabile trebuie respectate. în timpul instalării, utilizării, întreținerii și înlocuirii dispozitivului.
- Deschiderea sau orice altă intervenție asupra dispozitivului va anula garanția.
- Încărcările care depășesc valorile specificate de producător pot provoca daune. dispozitivul în sine și sistemele electrice conectate.
- Funcționarea și instalarea dispozitivului sunt permise numai în condițiile specificate în conținute în manual și în alte documente ale produsului.
- Înainte de a începe lucrul, deconectați dispozitivul de la sursa de alimentare.

## FIȘA CU DATE

### TRANSFORMATOARE DE CURENT CT24

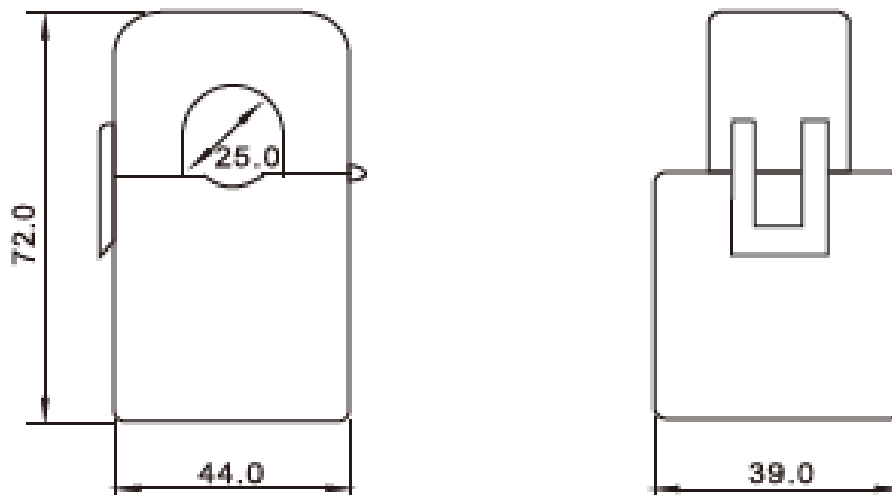


**Transformatoare de curent CT24**-un transformator care permite măsurarea curenților mari cu contoare cu intervale de măsurare mai mici, de exemplu un contor SDM630 MCT Modbus.

### **SPECIFICAȚII:**

- Frecvență: 50-60Hz
- Curent nominal: sarcini de 100A, 150A, 200A
- Putere nominală: 5A (CA)
- Precizie: Clasa 0,5 sau 1 de la 20% la 120% din curentul nominal
- Unghi de fază: Mai puțin de 2 grade la 50% din curentul nominal
- Tensiune de izolație: 600 V AC
- Tensiune primară maximă: 5000 V AC (conductor izolat)
- Rigiditate dielectrică: 2,5 KV / 1mA / 1min
- Temperatura de funcționare: -15°C până la +75°C.
- Umiditate de funcționare: <85%
- Materialul carcasei: PC / UL94-V0
- Mieș divizat
- Lungimea cablului: 1 metru
- Diametrul găurii Ø: 24 mm

## DIMENSIUNI:



## Informatii de siguranta:

- Instalarea, întreținerea și eventuala înlocuire a acestui aparat trebuie efectuate numai de către un persoană calificată și autorizată.
- Toate reglementările locale, regionale și naționale relevante trebuie respectate la instalarea, utilizarea, întreținerea și înlocuirea unității.
- Deschiderea sau orice altă modificare a unității va anula garanția.
- Încărcările care depășesc valorile specificate de producător pot deteriora și dispozitivul în sine, ca sistemele electrice conectate.
- Funcționarea și asamblarea dispozitivului sunt permise numai în conformitate cu condițiile conținute în manual și în alte documente ale produsului.
- Deconectați alimentarea cu energie a aparatului înainte de a începe lucrul.