



www.vcx.com.pl

## CARTE DE CATALOG

### Descărcător de supratensiune fotovoltaic VCX-DC clasa B+C 3P (T1T2) 12.5kA 1200V ROȘU



- Sunt dedicați protecției instalațiilor fotovoltaice.
- Fabricat folosind tehnologia varistorului
- Sunt echipate cu un indicator vizual de funcționare (verde – protecție, roșu – fără protecție).
- Protectorul la supratensiune are protecție termică integrată – nu necesită protecție suplimentară prin siguranțe (deși este întotdeauna recomandată). Dacă se utilizează, se recomandă utilizarea unei siguranțe gG de 1000 V CC/125 A sau a unei siguranțe de tip C de 1000 V CC/40 A.

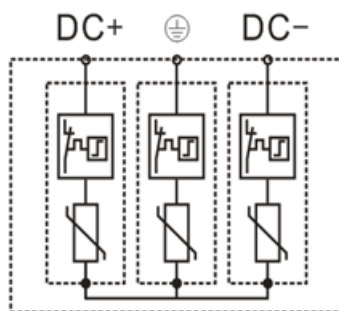
#### Descriere tehnică:

Clasa de protecție:	T1 T2
Execuție:	varistor
Conexiuni max:	35 mm <sup>2</sup>
Tensiune maximă de funcționare:	Uc <sub>pv</sub> 1200V DC
Curent de testare:	În (8/20) 20 kA
Curent maxim:	I <sub>max</sub> (8/20) 40 kA
Curentul total de impulsuri	Total 12,5 kA
Curent de impuls I <sub>imp</sub> (10/350) Nivel	I <sub>imp</sub> (10/350) 6,25 kA
de protecție la tensiune:	Sus <4,5
Temperatura de depozitare:	- 30/+70°C
Temperatura ambiantă de	- 30/+50°C
funcționare: Clasa de etanșeitate:	IP20

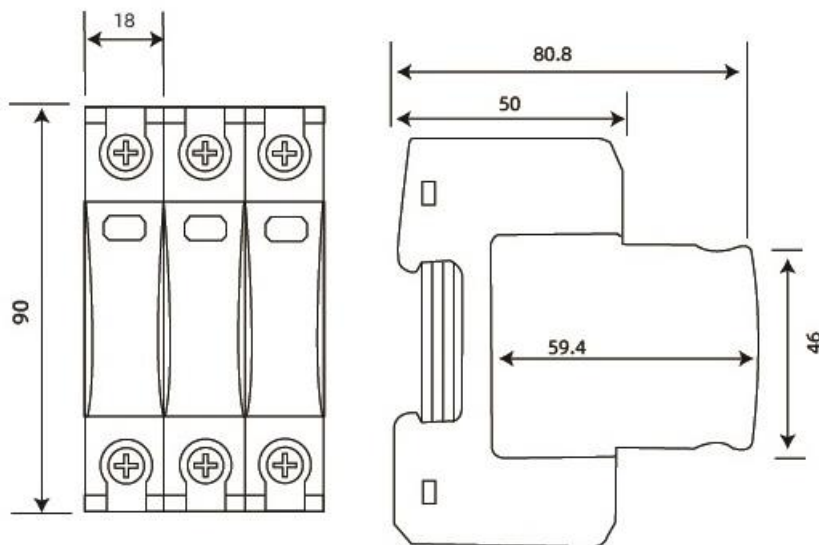
### Ambalaj și marcaje:

SERIE	NUMELE PRODUSULUI	AMBALAJ	NR. CATALOG
VCX-DC B+C 3P	Descărcător de supratensiune fotovoltaic DC clasa B+C 3P (T1T2) 12.5kA 1200V ROȘU	1 bucată	VCX CC B+C 3P 1200V 12.5kA ROȘU

### Schema de conectare



### Dimensiuni:



### Informații de siguranță:

- Instalarea, întreținerea și eventuala înlocuire a acestui dispozitiv trebuie efectuate numai de către o persoană calificată și autorizată.
- Toate reglementările locale, regionale și naționale aplicabile trebuie respectate în timpul instalării, utilizării, întreținerii și înlocuirii dispozitivului.
- Deschiderea sau orice altă intervenție asupra dispozitivului va anula garanția.
- Sarcinile care depășesc valorile specificate de producător pot provoca deteriorarea dispozitivului în sine și a sistemelor electrice conectate.
- Dispozitivul poate fi operat și instalat numai în conformitate cu condițiile conținute în instrucțiuni și alte documente aferente produsului.
- Înainte de a începe lucrul, deconectați dispozitivul de la sursa de alimentare.



www.vcx.com.pl

## FIȘA CU DATE

### Protecție fotovoltaică VCX-DC clasa B+C 3P (T1T2) 12.5kA 1200V ROȘU



- Sunt dedicați protecției instalațiilor fotovoltaice.
- Realizat cu tehnologie varistor.
- Sunt echipate cu un indicator vizual de funcționare (verde - protecție, roșu - fără protecție).
- Protectorul are o protecție termică integrată - nu necesită protecție suplimentară (deși este întotdeauna recomandată). Dacă se utilizează, se recomandă utilizarea unei siguranțe de tip G de 1000 V CC/125 A sau a unei siguranțe de tip C de 1000 V CC/40 A.

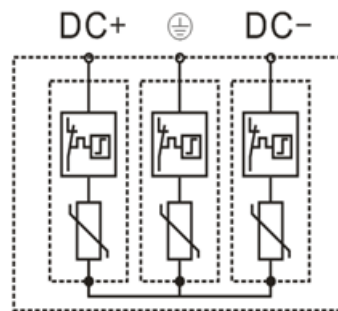
### Descriere tehnică:

Clasa de protecție:	T1 T2
Performanță:	varistor
Conexiuni max:	35 mm <sup>2</sup>
Tensiune maximă de funcționare: Curent de încercare:	Ucpv 1200V DC În (8/20) 20 kA
Curent maxim:	I <sub>max</sub> (8/20) 40 kA
curent impulsiv total I	Total 12,5 kA
Curent de impuls I <sub>imp</sub> (10/350)	I <sub>imp</sub> (10/350) 6,25 kA
Nivel de protecție la tensiune:	Sus <4,5
Temperatură de depozitare:	- 30/+70°C
Temperatura ambiantă de funcționare:	- 30/+50°C
Clasa de scurgere:	IP20

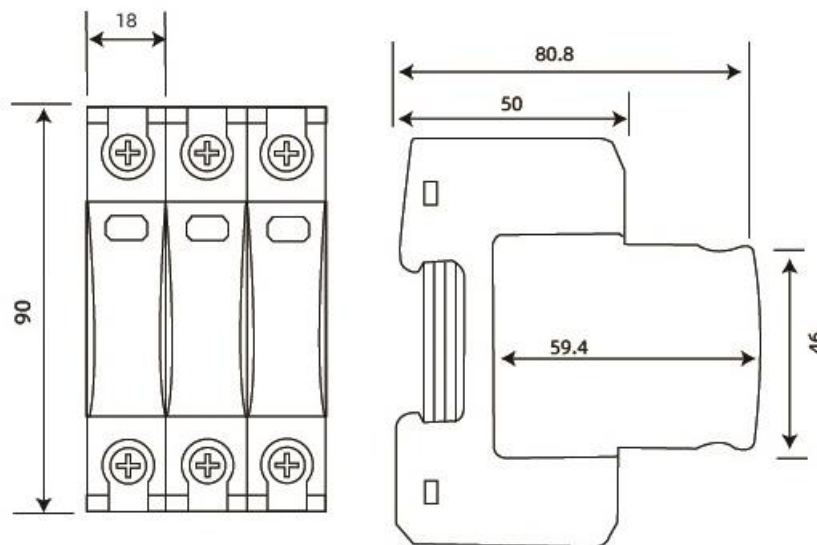
**Ambalare și etichetare:**

SERIE	NUMELE PRODUSULUI	PACHET	NR. CATALOG
VCX-DC B+C 3P	Protecție fotovoltaică DC clasa B+C 3P (T1T2) 12.5kA 1200V ROȘU	1 bucată	VCX CC B+C 3P 1200V 12.5kA ROȘU

**Schema de conectare**



**Dimensiuni:**



**Informații de siguranță:**

- Instalarea, întreținerea și eventuala înlocuire a acestui aparat trebuie efectuate numai de către o persoană calificată și autorizată.
- Toate reglementările locale, regionale și naționale relevante trebuie respectate la instalarea, utilizarea, întreținerea și înlocuirea unității.
- Deschiderea sau orice altă modificare a unității va anula garanția.
- Sarcinile care depășesc valorile specificate de producător pot deteriora dispozitivul în sine, precum și sistemele electrice conectate.
- Funcționarea și asamblarea dispozitivului sunt permise numai în conformitate cu condițiile conținute în manual și în alte documente ale produsului.
- Deconectați alimentarea cu energie a aparatului înainte de a începe lucrul.



[www.vcx.com.pl](http://www.vcx.com.pl)