



TS4-A cu TAP și CCA

Manual de instalare



Vizitați Tigo Energy [Centru de ajutor](#) pentru videoclipuri și articole complete, și alte resurse pentru toate produsele Tigo.

Exonerare de garanții și limitare a răspunderii

Informațiile, recomandările, descrierile și dezvăluirile privind siguranța din acest document se bazează pe experiența și judecata Tigo Energy, Inc. („Tigo”) și este posibil să nu acopere toate situațiile neprevăzute. Dacă sunt necesare informații suplimentare, consultați un reprezentant Tigo. Vânzarea produsului prezentat în acest document este supusă termenilor și condițiilor descrise în Garanția limitată Tigo, Termenii și condițiile și orice alte acorduri contractuale dintre Tigo și cumpărător.

NU EXISTĂ ÎNȚELEGERI, ACORDURI, GARANȚII, EXPRESE SAU IMPLICITE, INCLUSIV GARANȚII DE POTRIVIRE PENTRU UN ANUMIT SCOP SAU DE VANDABILITATE, ALTELE DECÂT CELE PREVĂZUTE ÎN MOD SPECIAL ÎN ORICE CONTRACT EXISTENT ÎNTRE PĂRȚI. ORICE ASTFEL DE CONTRACT STABILEȘTE ÎNTREAGA OBLIGAȚIE A TIGO. CONȚINUTUL ACESTUI DOCUMENT NU VA DEVENI PARTE DIN ȘI NU VA MODIFICA NICIUN CONTRACT ÎNTRE PĂRȚI.

În nicio circumstanță, Tigo nu va fi răspunzător față de cumpărător sau utilizator, contractual, delictual (inclusiv neglijență), în răspundere strictă sau în alt mod, pentru nicio daună sau pierdere specială, indirectă, incidentală, exemplară, bazată pe dependență sau consecutivă, inclusiv, dar fără a se limita la, vătămarea corporală, deteriorarea sau pierderea utilizării proprietății, echipamentelor sau sistemelor energetice, pierderea profitului, costul capitalului, pierderea energiei electrice, cheltuieli suplimentare legate de utilizarea instalațiilor energetice existente sau reclamații împotriva cumpărătorului sau utilizatorului de către clienții săi, rezultate din utilizarea informațiilor, recomandărilor și descrierilor conținute în acest document. Informațiile conținute în acest document pot fi modificate la discreția exclusivă a Tigo și fără notificare prealabilă.

Istoricul revizuirilor documentului

Versiune	Data	Modificări
1.0	20221208	Lansare inițială
2.0	20230216	Rescriere/reformatare
2.1	20240724	Adăugați informații despre sursa de alimentare CCA la pagina 8.
2.2	20240815	Eliminați funcționalitatea TS4-O din textul de la pagina 6. Actualizați imaginile TAP.

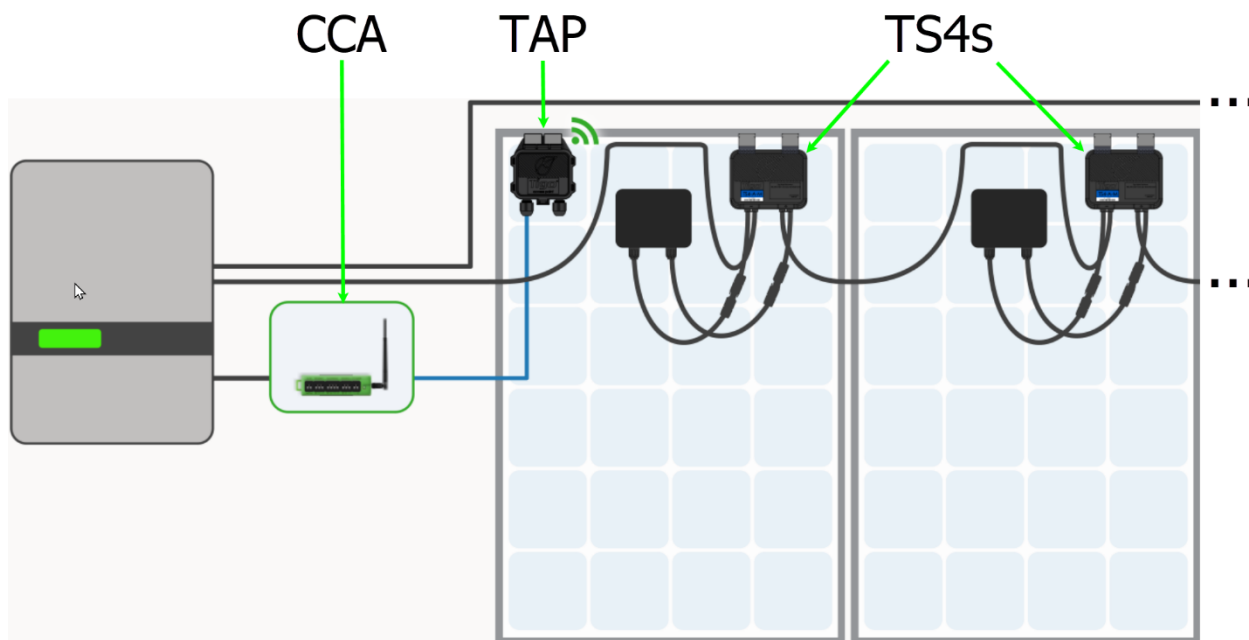
Cuprins

Exonerare de garanții și limitare a răspunderii.....	2
Istoricul revizuirilor documentului	2
Cuprins.....	3
Prezentare generală	1
Siguranță	2
Instalarea TS4-urilor	3
Instalarea punctului de acces Tigo (TAP)	6
Considerații de proiectare.....	6
Procedura de instalare	8
Instalați CCA-ul.....	9
Considerații de proiectare.....	9
Procedura de instalare	9
Indicatori de stare LED	11
Punere în funcțiune.....	12
Specificații.....	13
Garanție	13
Suport.....	13

Prezentare generală

Electronica de putere la nivel de modul Tigo TS4 Flex (MLPE) permite monitorizarea, oprirea rapidă și optimizarea modulelor solare.

TS4-AM (monitorizare), TS4-AS (monitorizare și oprire rapidă) și TS4-AO (monitorizare, oprire rapidă și optimizare) MLPE utilizează Tigo Access Point (TAP) și hotspot-ul Cloud Connect Advanced (CCA) pentru a comunica cu invertoarele și cloud-ul.



Acest manual explică modul de instalare a TS4-A/M/O MPLE, a TAP-urilor și a CCA. Pentru instrucțiuni privind instalarea TS4-AF/2F MPLE utilizat cu transmițătorul cu oprire rapidă de siguranță (RSS), vizitați site-ul Tigo Energy. [Descărcări](#) pagină.

Siguranță

Echipamentele Tigo trebuie instalate și întreținute de personal autorizat, în conformitate cu Codul Electric Național și metodele de cablare ANSI/NFPA 70. În plus:

- Componentele trebuie să funcționeze în limitele specificațiilor tehnice enumerate în [fișe tehnice](#). Nerespectarea instrucțiunilor de aici poate cauza deteriorarea echipamentului, care nu este acoperită de garanție.
- Conectorii de la producători diferiți nu pot fi conectați între ei.
- Instalatorii trebuie să poarte echipament individual de protecție adecvat și să utilizeze unelte izolate.
- Acest produs ar putea expune utilizatorul la substanțe chimice despre care statul California știe că provoacă cancer. Pentru mai multe informații, consultați www.P65Warnings.ca.gov.

Aceste simboluri de siguranță pot apărea în manual:



O situație periculoasă care ar putea duce la vătămări grave sau la pierderea vieții.



O situație periculoasă care ar putea duce la vătămări corporale sau la deteriorarea produsului.



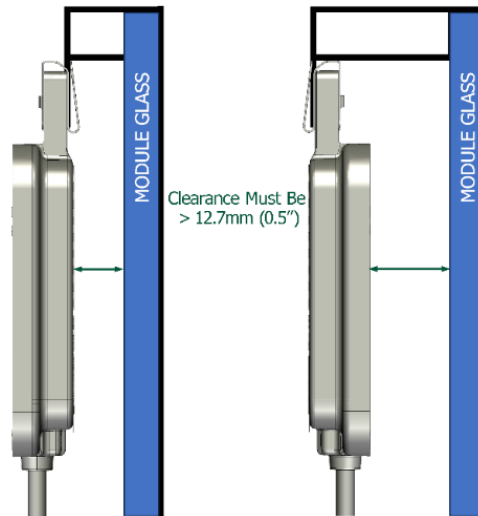
O notă operațională importantă.

Instalați TS4-uri

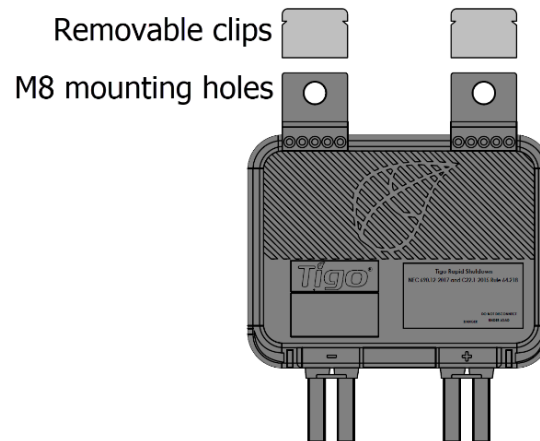


- Nu instalați TS4 dacă au fost deteriorate fizic sau dacă au cablaje sau conectori deteriorați sau de calitate inferioară.
- Nu conectați sau deconectați TS4-urile sub sarcină.
- Nu aplicați o sursă de tensiune externă unui modul sau unui șir echipat cu TS4.

Modulele TS4 se montează direct pe ramele modulelor cu cleme cu arc acolo unde marginea ramei se extinde. Dacă TS4 se află la mai puțin de 12,7 mm (0,5 in.) de sticla modulului solar, întoarceți TS4-ul astfel încât eticheta să fie orientată spre modul.



Dacă utilizați module fără ramă, îndepărtați clemele și fixați TS4 direct pe șina fotovoltaică cu șuruburi M8 și strângeți la un cuplu de 10,2 Nm. Nu este necesară împănțare suplimentară.



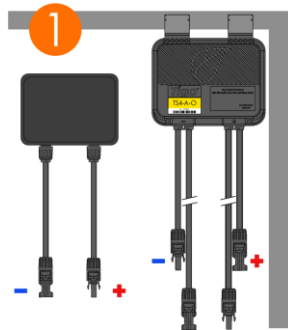
Pentru a instala un TS4:

1. Îndepărtați autocolantul cu cod QR/cod de bare și lipiți-l pe o hartă adecvată a panourilor solare.

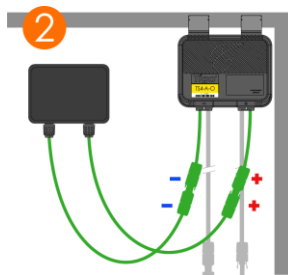


Încercați să potriviți dispunerea fizică a modulelor pe acoperiș.

2. Atașați TS4 în partea superioară a cadrului modulului fotovoltaic folosind clemele argintii, cu garniturile de cablu orientate în jos. TS4 și cablurile, garniturile de cablu și conectorii săi nu trebuie să atingă suprafața acoperișului.

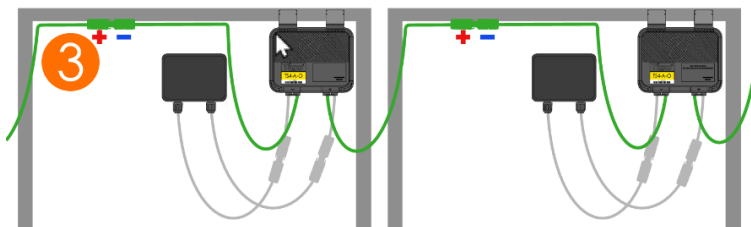


3. Conectați cablurile de intrare TS4 mai scurte la modulele fotovoltaice.



Trebuie să conectați cablurile de intrare TS4 mai scurte la modulele fotovoltaice înainte de a le conecta la modulele TS4 vecine. Nerespectarea acestei instrucțiuni poate deteriora unitățile TS4.

4. Conectați setul mai lung de cabluri de ieșire TS4 la TS4-ul vecin pentru a crea un șir.



Pentru a deconecta un TS4:

- Activați oprirea rapidă prin oprirea CCA și a inverterului sau utilizând inițiatorul desemnat pentru sistemul de oprire rapidă fotovoltaică (PVRSS).
- Așteptați 30 de secunde după o activare rapidă a opririi înainte de a deconecta cablurile de curent continuu.
- Deconectați cablurile individuale de ieșire TS4-A de la un șir înainte de a deconecta cablurile de intrare TS4-A de la cutia de jonctiune a modulului.



Presupuneți întotdeauna că unitățile TS4 sunt în starea PORNITĂ.

Instalați punctul de acces Tigo (TAP)

Un TAP comunică wireless cu dispozitivele TS4 pentru a colecta date de monitorizare și a permite oprirea rapidă. TAP comunică cu un CCA printr-un cablu de comunicație cu 4 fire cu ferul, cum ar fi RS-485 ecranat. Consultați acest articol din Centrul de ajutor: [Instalare cabluri de comunicații TAP și GATEWAY](#) pentru detalii.

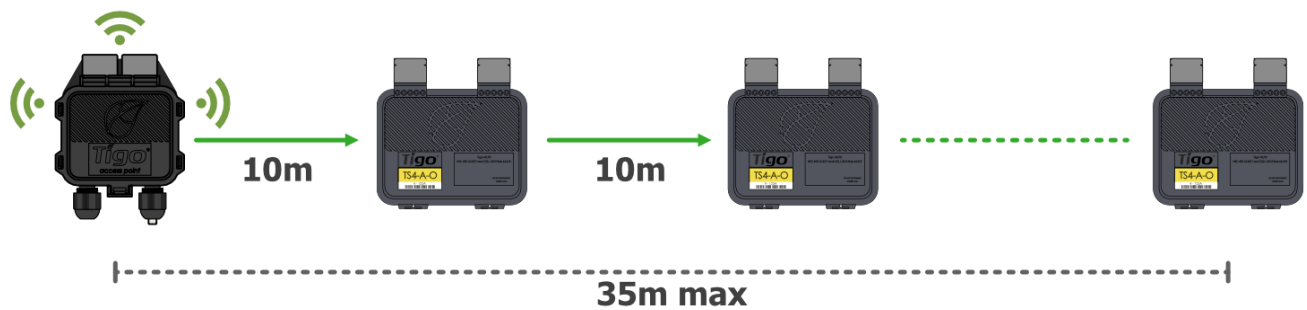


Finalizați toate conexiunile TAP înainte de a porni CCA.

Considerații de proiectare

Un TAP poate comunica cu până la 300 de TS4-uri atunci când sunt respectate instrucțiunile de amplasare. Un CCA poate comunica cu până la șapte TAP-uri și până la 900 de TS4-uri. Pentru a calcula numărul de TAP-uri și CCA-uri necesare pentru proiectul dvs., vizitați [Instrumentul de selecție a produselor Tigo](#).

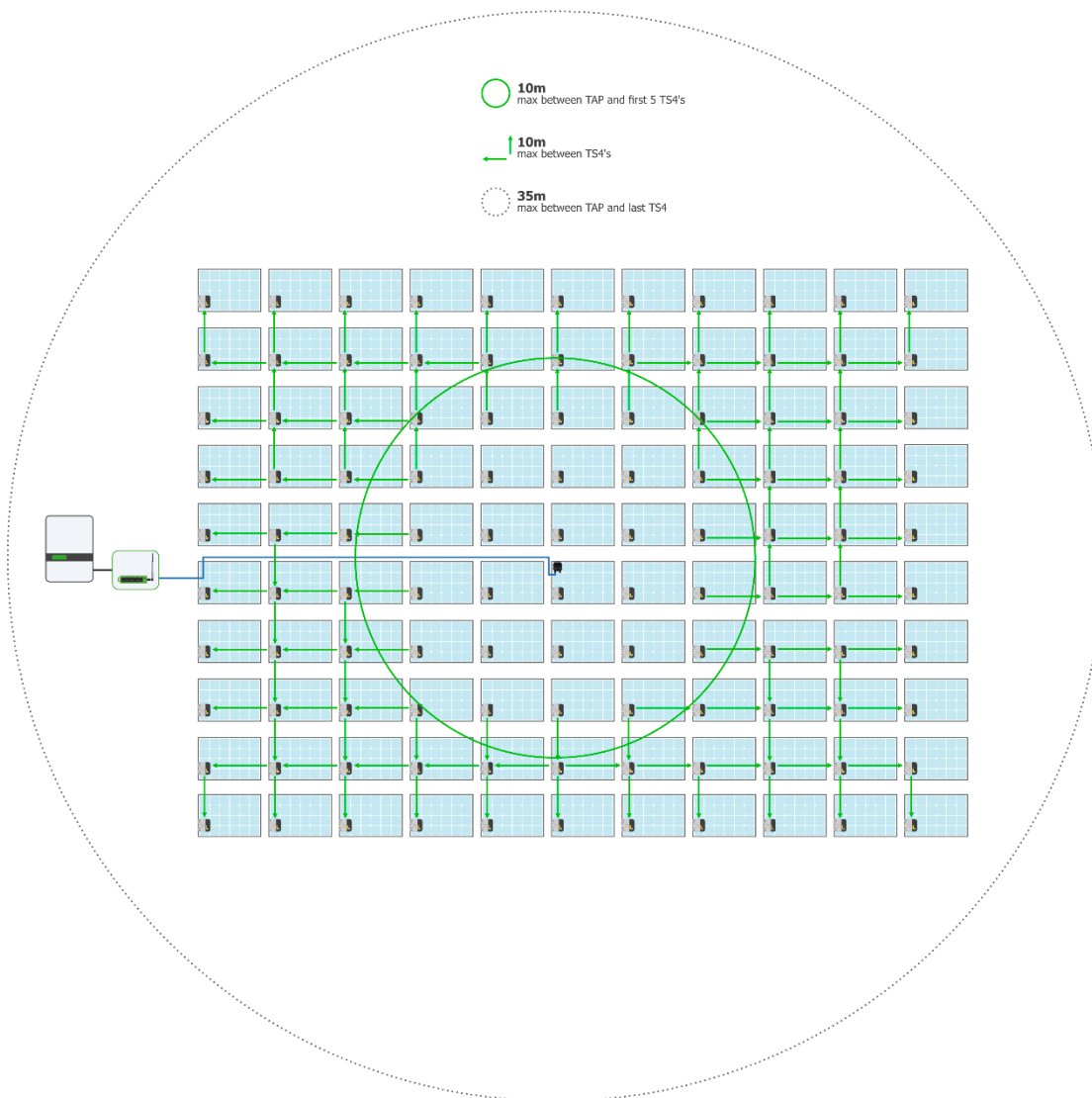
- Un TAP comunică direct cu orice TS4 aflat la o distanță de 10 m/33 ft.



Instalați punctul de acces Tigo (TAP)

- Fiecare TS4 poate transmite date către și de la un alt TS4 aflat la o distanță de 10 m/33 ft.
- TAP-ul poate comunica prin relee cu orice TS4 aflat la o distanță de 35 m/115 ft.

Instalați TAP-ul central într-o matrice pentru o acoperire optimă.

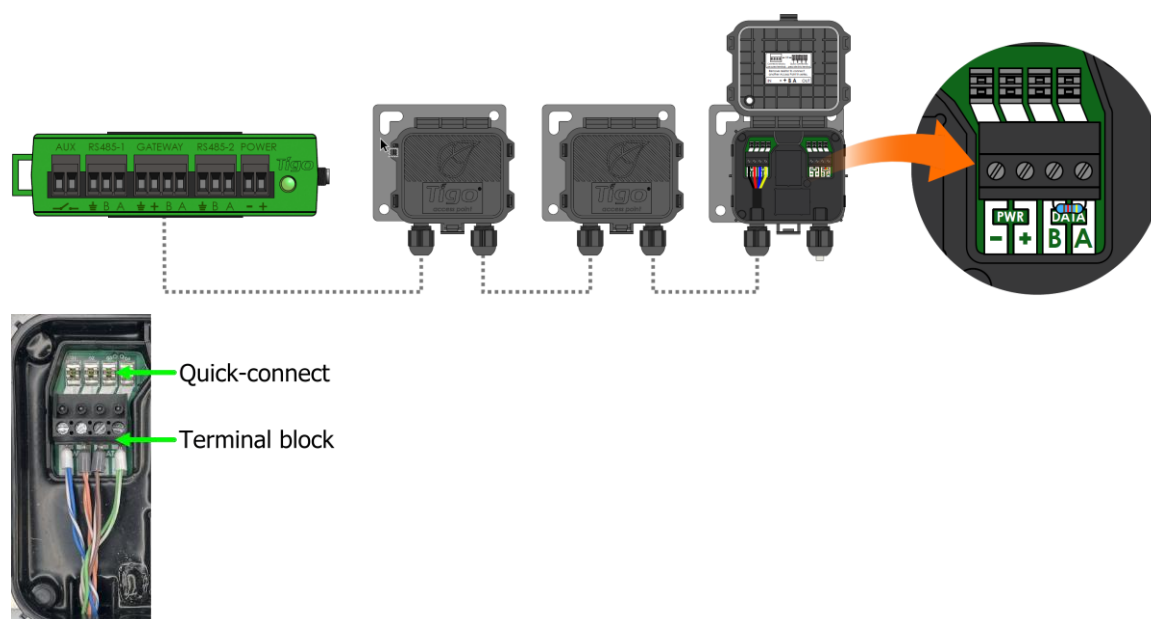


Asigurați-vă că nu există obstacole care ar putea interfera cu semnalul TAP către alte unități TS4 din matrice. Dacă matricea are mai multe planuri de acoperiș, este posibil să fie nevoie să instalați mai multe TAP-uri. Consultați articolul din Centrul de ajutor, [Plasarea și aspectul TAP](#) pentru detalii.

Procedura de instalare

Pentru a instala un TAP folosind un cablu RS-485 cu patru fire și ferul:

1. Trageți cablul de la CCAPOARTĂ DE ACCES terminalul la TAP. Dacă utilizați mai mult de un TAP per CCA, treceți cablul la primul TAP din serie.
2. Conectați firele de cablu la partea stângă a prizei TAP folosind fie conectorul rapid, fie blocul de terminale.



3. Dacă conectați la un alt TAP, utilizați terminalele din partea dreaptă după scoaterea rezistenței terminale de 120 Ω preinstalate.
4. La ultima priză (TAP), lăsați rezistența terminală în blocul de borne din partea dreaptă.
5. Atașați TAP-ul la cadrul modulului fotovoltaic folosind suportul metalic de montare.

Instalați CCA-ul

Un CCA și un TAP permit monitorizarea și oprirea rapidă. TS4-AO MLPE utilizat doar pentru optimizarea performanței nu necesită un TAP sau CCA.

Considerații de proiectare

Un CCA ar trebui să controleze toate TS4-urile de pe toate șirurile conectate la un anumit invertor sau MPPT. Instalați CCA în apropierea acestui invertor cu acces la alimentare de curent alternativ și internet. Ethernet și WiFi sunt încorporate.

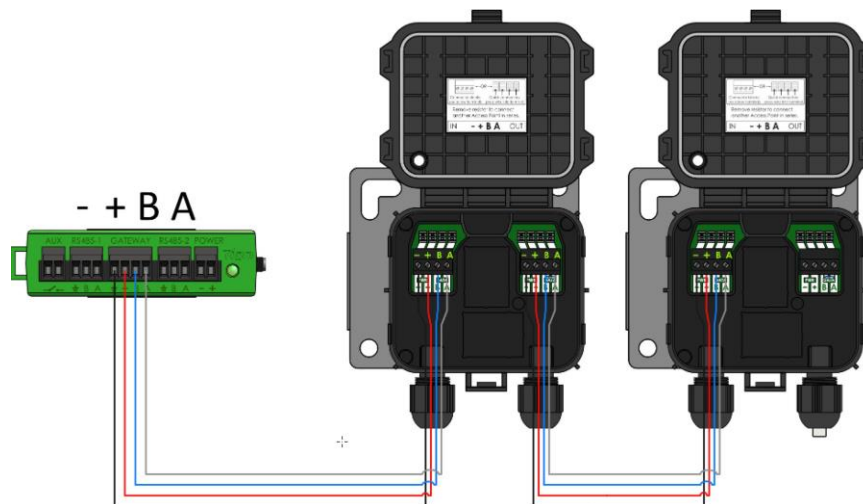
- Pentru conformitatea cu PV RSS, CCA trebuie să fie pe același circuit de derivație CA ca și invertorul(ele) pe care le controlează. Inițiatorul de oprire rapidă, fie că este o deconectare automată sau un comutator manual, trebuie să întrerupă alimentarea CCA.
- Un CCA poate comunica cu până la 7 TAP-uri și până la 900 TS4.
- Efectuați toate conexiunile la TAP-uri înainte de a porni CCA-ul.
- Pentru sistemele cu 2 sau mai puține TAP-uri, sursa de alimentare CC poate fi o sursă Tigo sau o sursă de la o terță parte cu ieșire de 12-24 V CC și 1 A. Pentru sistemele cu 3 sau mai multe TAP-uri, sursa de alimentare CC trebuie să fie o ieșire de 24 V CC și 1 A.

Un CCA include, de asemenea, două conexiuni RS-485 cu trei pini pentru a permite până la 32 de comunicații Modbus cu 3 sau două surse de date ale părților interesate, cum ar fi invertoare, regulatoare de încărcare, contoare de nivel de venit și monitorizare meteorologică.

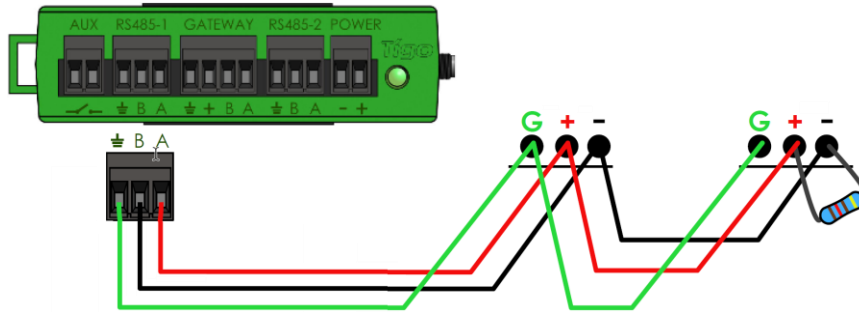
Procedura de instalare

Pentru a instala un CCA:

1. Montați CCA într-o carcasă cu certificare NEMA, potrivită pentru mediul amplasamentului: în interior, minim NEMA 1; în exterior, minim NEMA 4.
2. Conectați firele TAP RS-485 la CCA **POARTĂ DE ACCES**:



3. Dacă este utilizat, conectați oricare 3^a două dispozitive din alte părți care utilizează Modbus către RS-485 1 și RS-485 2 terminale:

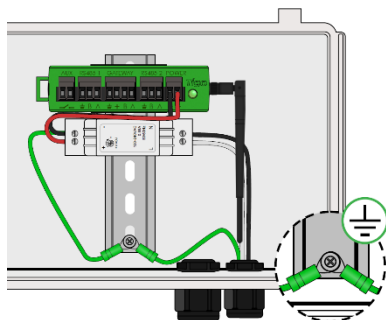


- Toate dispozitivele trebuie să aibă o adresă Modbus unică.
- Dispozitivele conectate în serie trebuie să aibă aceleași setări de rată baud, paritate și biți de stop.
- O rezistență de 120 Ω trebuie să conecteze bornele + și - ale ultimului dispozitiv Modbus.

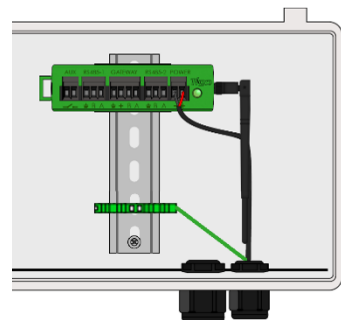
Pentru o listă a dispozitivelor Modbus acceptate, consultați [Dispozitive RS-485 acceptate](#) Articol din Centrul de ajutor. Pentru detalii despre utilizarea Modbus, consultați [Cum se face: Configurarea și monitorizarea dispozitivelor conectate Modbus \(invertoare, contoare și senzori\)](#).

4. Conectați cablurile de ieșire CC ale sursei de alimentare la bornele de alimentare CCA:

Alimentare cu energie electrică pentru șine:



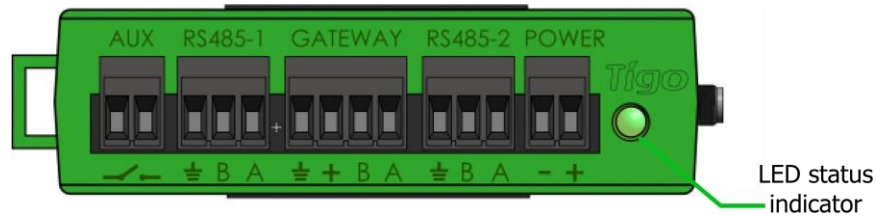
Sursă de alimentare externă:



Finalizați toate conexiunile de comunicații înainte de a porni CCA.

Indicatori de stare LED

LED-ul din dreapta CCA indică starea sistemului, precum și starea punerii în funcțiune. *Descoperire* proces:



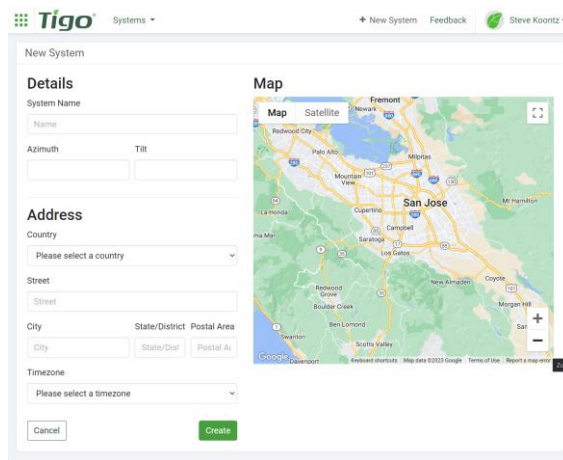
LED	Stat	Descriere
Verde solid	Sistem OK	Sistemul funcționează normal.
Verde/gri intermitent	Activitatea aplicației SMART	CCA este conectat la aplicația Tigo SMART.
Verde/galben intermitent	Oprit PV utilizator	Modul PV-Off a fost activat manual.
Galben/gri intermitent	Descoperire	CCA scanează pentru TAP-uri/TS4-uri.
Galben solid	Avertizare	Scanarea este incompletă sau CCA nu se poate conecta la serverul Tigo.
Roșu/galben intermitent	Oprire automată PV	Modul PV-Off a fost activat automat.
Roșu solid	Eroare	CCA nu poate găsi toate TS4-urile sau nu se poate conecta la serverul Tigo.

Folosește aplicația Tigo Energy Intelligence (EI) (disponibilă în App Store sau Google Play) pentru a depana problemele legate de CCA.

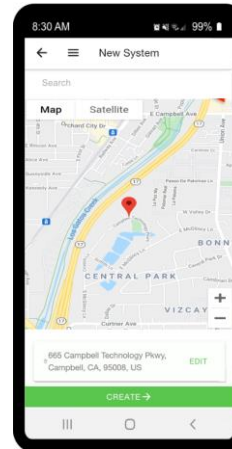
Punere în funcțiune

Efectuați configurarea și înregistrarea sistemului cu un browser la <https://ei.tigoenergy.com> sau cu aplicația mobilă Tigo Energy Intelligence (EI) disponibilă în App Store sau Google Play. Punerea în funcțiune finală necesită utilizarea aplicației mobile Tigo EI.

Browser



Aplicație mobilă



- Instalatorii comerciali pot utiliza un browser pentru a introduce aspectul amplasamentului pentru un număr mare de TS4 și TAP-uri, apoi pot utiliza aplicația Tigo EI pentru a pune în funcțiune sistemul.
- Instalatorii rezidențiali pot utiliza aplicația Tigo EI pentru întregul proces.

Folosește un browser sau o aplicație pentru a:

- Creați un cont de utilizator Tigo.
- Setări informațiile de sistem.
- Selectați echipamentul.
- Configurați echipamentele și aspectul șantierului.
- Setări accesul la sistem și rețea.

Folosește aplicația mobilă pentru a:

- Conectați CCA-urile la un smartphone sau o tabletă.
- Finalizarea punerii în funcțiune după ce au fost introduse toate echipamentele de la șantier și codurile de bare TS4.

Pentru instrucțiuni detaliate despre cum să utilizați browserul sau aplicația, vizitați site-ul Tigo Energy. [Pagina de punere în funcțiune a Centrului de ajutor](#).

Scanați acest cod QR pentru a descărca aplicația.



Dacă aveți nevoie de ajutor suplimentar, contactați asistența Tigo în cadrul aplicației sau prin support@tigoenergy.com.

Specificații

Descărcați specificațiile complete pentru toate produsele Tigo de pe Tigoenergy.com.
[Descărcări \(www.tigoenergy.com/downloads\)](http://www.tigoenergy.com/downloads) pagină.

Garanție

Descărcați informații complete despre garanție de pe Tigoenergy.com [Descărcări](http://www.tigoenergy.com/downloads) (www.tigoenergy.com/downloads) pagină.

Sprijin

Dacă aveți întrebări despre instalarea sau întreținerea echipamentelor Tigo, vizitați Centrul de ajutor Tigo, e-mail support@tigoenergy.com sau sunați la:

- America de Nord (7:00 - 18:00, ora Pacificului): +1 408 402-0802
- America de Sud (Brazilia): +55 21-991045050
- Europa: Telefon: +39 055 1987 0059 (italiană, engleză, germană, poloneză, spaniolă)
- Orientul Mijlociu: Telefon: +972 50 687-8618
- Japonia: +81 3 4567-6199
- China: +86 512 6587-4600
- Taiwan: +886 919 743-749
- Australia: +61 2 5700 8347