



MB 10-24

Baterie VRLA AGM 24V/10Ah Baterie VRLA AGM 24V/10Ah

■ Caracteristici/ Caracteristici:

• Tehnologie VRLA (AGM) – nu necesită întreținere
/ Fabricat cu tehnologie VRLA (AGM) – nu necesită întreținere

• Dedicat funcționării în standby /
Dedicat lucrărilor tampon

• Fiabilitate și stabilitate ridicate /
Fiabilitate și stabilitate ridicate os

• Durată de viață proiectată de 3-5 ani (la 20°C)
Durată de viață proiectată 3-5 ani (la 20°C)

■ Aplicație/ Aplicație:

• Alimentare cu energie electrică în sistemele de încălzire centrală
Alimentare cu energie electrică în sistemele de încălzire centrală

• Sisteme de alarmă și securitate
/ Sisteme de alarmă și securitate

• Sisteme de control al accesului
/ Sisteme de control al accesului



SPECIFICAȚII ELECTRICE / SPECIFICAȚII ELECTRICE

Tensiune nominală / Tensiune nominală	24V	
Capacitate nominală Capacitate nominală	20 de ore	C_{NOM} = 10Ah
Rezistență internă / Rezistență internă	Complet încărcat / Complet încărcat	< 40mΩ
Autodescărcare(25°C) / Autodescărcare (25°C)	1 lună / 1 lună	3,0%
Încărcare de flotație / Încărcare - operațiune tampon	Tensiune de încărcare / Tensiune de încărcare	27,0 ÷ 27,6 V CC
	Compensarea temperaturii Compensare de temperatură	- 20mV/°C
Încărcare ciclică Încărcare - funcționare ciclică	Tensiune de încărcare / Tensiune de încărcare	28,8 ÷ 30,0 V CC
	Compensarea temperaturii Compensare de temperatură	- 30mV/°C
Curent de încărcare (max.) Curent de încărcare (max.)	2,5A	
Curent de descărcare (max.) Curent de descărcare (max.)	150A (5 secunde)	

INTERVAL DE TEMPERATURĂ DE FUNCȚIONARE / INTERVALUL DE TEMPERATURI DE FUNCȚIONARE PERMISE

Descărcare / Descărcare	- 20°C ÷ +60°C
Încărcă / Se încarcă	- 10°C ÷ +50°C
Depozitare / Depozitare	- 20°C ÷ +60°C

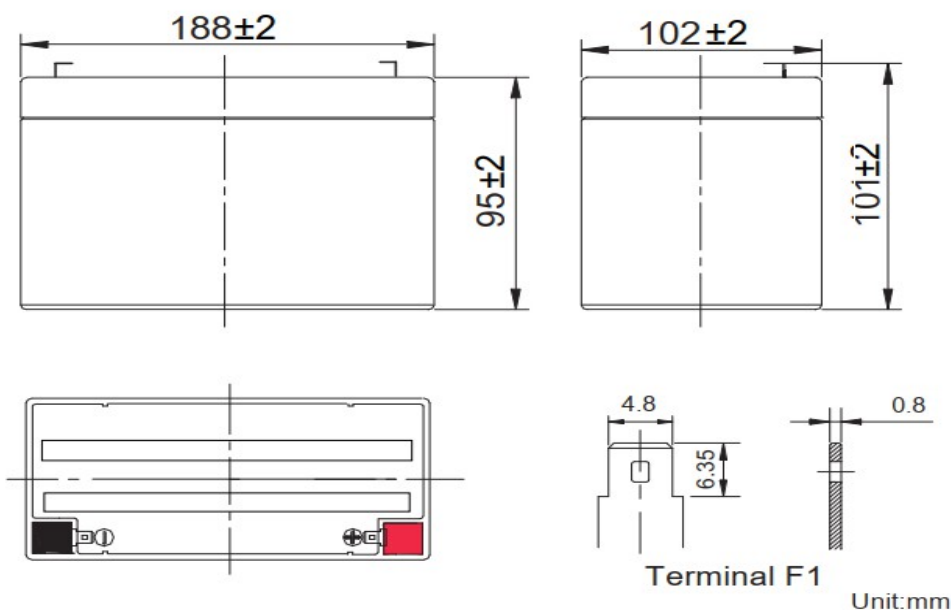
DIMENSIUNI ȘI GREUTATE / DIMENSIUNI ȘI MĂRIMI

Dimensiuni Recipient ABS (UL94-HB), opțiunea UL94-V0 / Dimensiuni Carcasă ABS (UL94-HB), opțional UL94-V0	Lungime (L) <i>Lungime</i>	188 ± 2 mm
	Lățime (l) <i>Lățime</i>	102 ± 2 mm
	Înălțime (H1) <i>Înălțime</i>	95 ± 2 mm
	Înălțime totală (H2) <i>Înălțime totală</i>	101 ± 2 mm
Greutate netă <i>Balanță</i>	4,95 kg (±3%)	

TERMINAL ȘI COD EAN / TERMINAL ȘI COD EAN

Terminal <i>/ Terminal</i>	FASTON 187 (4,8 x 0,8 mm)
Cod EAN <i>/ Cod EAN</i>	5902135119334

SPECIFICAȚII MECANICE / SPECIFICAȚII MECANICE

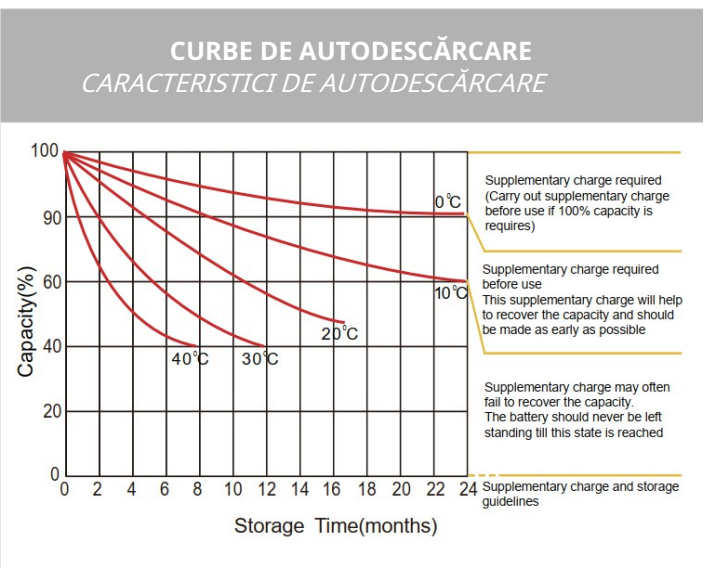
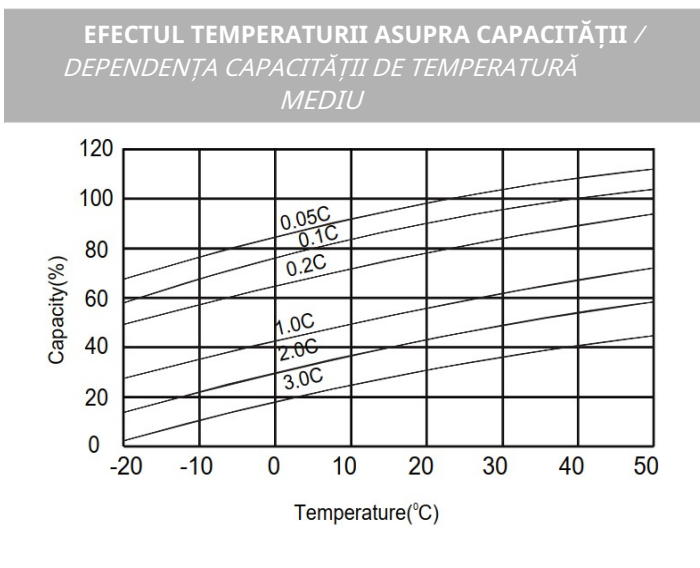
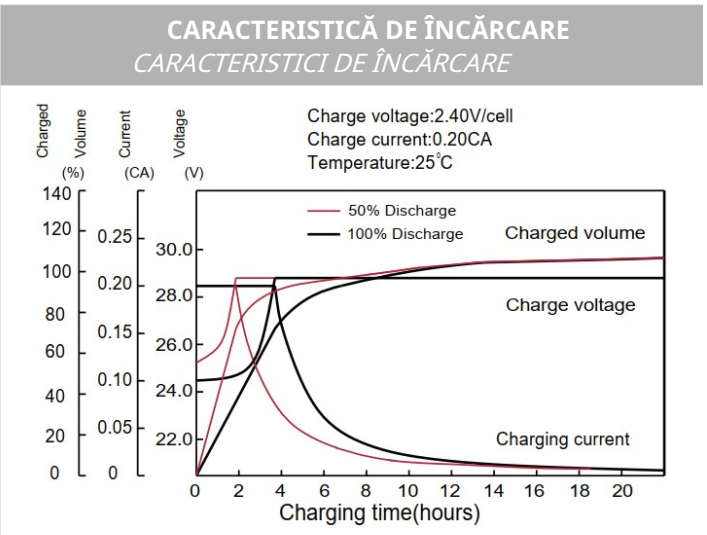
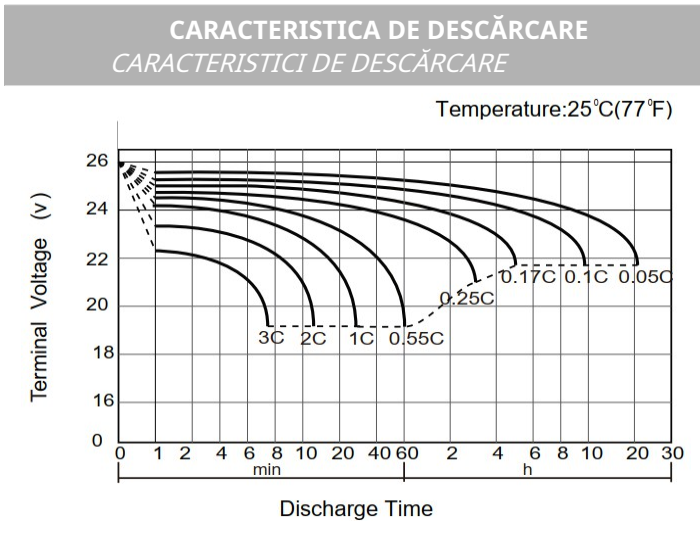


A tăia calea <i>/ Voltaj</i> <small>limită de delimitare</small>	CARACTERISTICI DE DESCĂRCARE LA CURENT CONSTANT [A] (25°C) <i>/ TABEL DE DESCĂRCARE LA CURENT CONSTANT [A] (25°C)</i>								
	5'	10'	15'	30'	1 oră	3 ore	5 ore	10 ore	20 de ore
19,2 V	36,1	26,6	18,65	11,00	6,00	2,52	1,73	0,96	0,523
19,8 V	35,2	26,1	18/10	10,87	5,96	2,50	1,72	0,96	0,516
20,4 V	34,2	25,2	17,54	10,39	5,94	2,40	1,71	0,95	0,510
21,0 V	33,1	24,2	16,43	9,89	5,92	2,36	1,70	0,95	0,500
21,6 V	32,4	23,3	15,43	9,38	5,89	2,34	1,68	0,92	0,480

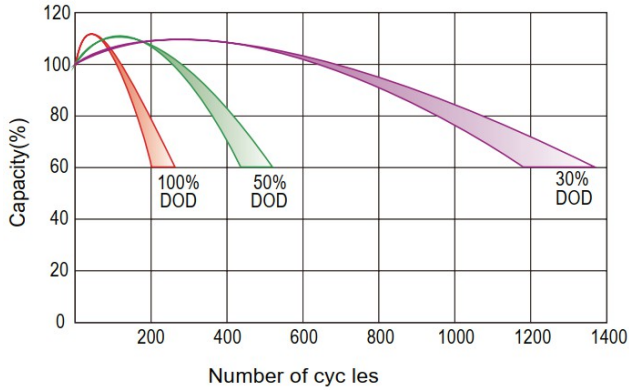
A tăia calea / Voltaj <small>limită de delimitare</small>	CARACTERISTICI DE DESCĂRCARE LA PUTERE CONSTANTĂ [W] (25°C) / TABEL DE DESCĂRCARE LA PUTERE CONSTANTĂ [W] (25°C)								
	5'	10'	15'	30'	45'	1 oră	2 ore	3 ore	5 ore
19,2 V	72,2	48,7	39,4	22,7	16,5	13,0	7,36	5,50	3,47
19,8 V	68,8	46,3	37,5	21,5	15,6	12,4	7,04	5,26	3,40
20,4 V	65,3	43,9	35,6	20,3	14,7	11,6	6,75	5,02	3,34
21,0 V	61,9	41,5	33,6	19,1	13,8	10,9	6,47	4,82	3,27
21,6 V	58,5	38,9	31,5	18,2	13,1	10,4	6,25	4,61	3,19

Observații/Comentarii: Datele caracteristice de mai sus sunt valori medii obținute în decurs de trei cicluri de încărcare/descărcare, nu minimul! Caracteristicile de mai sus sunt valori medii obținute pe parcursul a trei cicluri de încărcare/descărcare, nu valori minime.

* Toate datele din schema de specificații reprezintă o valoare medie/Toate datele din specificație sunt valori medii:
Intervalul de toleranță: X<6min(+30%~-30%), 6min≤X<10min(+24%~-24%), 10min≤X<60min(+16%~-16%), X≥60min(+10%~-10%)



EFFECTUL ADÂNCIMII DE DESCĂRCARE ASUPRA CICLULUI DE VIAȚĂ / DURATA DE VIAȚĂ A BATERIEI ÎN FUNCȚIE DE ADÂNCIMEA DE DESCĂRCARE PENTRU MUNCĂ CICLIC



EFFECTUL TEMPERATURII ASUPRA DURATA DE VIAȚĂ A PLUTĂTORII / DURATA DE VIAȚĂ A BATERIEI ÎN FUNCȚIE DE TEMPERATURA AMBIANTĂ PENTRU FUNCȚIONAREA ÎN TAMPON

