

FIȘA CU DATE

Contactoare modulare GACIA HC



Contactorul modular HC -un întrerupător electric, reglabil altfel decât manual, cu o singură poziție de repaus a contactelor mobile (NO, NO), capabil să commute, să oprească și să conducă curentul în condiții normale de funcționare a circuitului, precum și la suprasarcină

Contactoare modulare HC sunt utilizate pentru controlul sistemelor monofazate și trifazate. Contactoarele modulare HC pot fi utilizate și pentru controlul și controlul diverselor sisteme, cum ar fi iluminatul, încălzirea, ventilația etc.

- Performanță în conformitate cu IEC/EN 61095.
- Pentru a îmbunătăți siguranța în utilizare, este echipat cu un indicator de declanșare ușor de citit.
- Montarea contactorului modular HC poate fi efectuată numai de către persoane autorizate. Deconectați alimentarea cu energie electrică înainte de instalare.
- Contactorul modular HC asigură o montare sigură și ușoară pe o bară colectoare TH35 cu cleme din plastic.

Informații de siguranță:

- Instalarea, întreținerea și eventuala înlocuire a acestui aparat trebuie efectuate numai de către o persoană calificată și autorizată.
- Toate reglementările locale, regionale și naționale relevante trebuie respectate la instalarea, utilizarea, întreținerea și înlocuirea unității.
- Deschiderea sau orice altă modificare a unității va anula garanția.
- Sarcinile care depășesc valorile specificate de producător pot deteriora dispozitivul în sine, precum și sistemele electrice conectate.
- Funcționarea și asamblarea dispozitivului sunt permise numai în conformitate cu condițiile conținute în manual și în alte documente ale produsului.
- Deconectați alimentarea cu energie a aparatului înainte de a începe lucrul.

CONTACTOARE MODULARE HC - CARACTERISTICI ELECTRICE

Cod produs	Evaluat Ie curent (AC-7a)	Evaluat Operațional Tensiune Ue	Evaluat Izolare Tensiune Ui	Bobina Voltaj	Frecvență	Poluare Diplomă	Putere nominală AC-7a
HC 2P/25A 1NO1NC 230V	25A	230V	500V	230V	50/60 Hz	2	5 kW
HC 2P/25A 2NO 230V	25A	230V	500V	230V	50/60 Hz	2	5 kW
HC 4P/25A 4NO 230V	25A	400V	500V	230V	50/60 Hz	2	14 kW
HC 4P/40A 4NO 230V	40A	400V	500V	230V	50/60 Hz	2	26,5 kW
HC 4P/63A 4NO 230V	63A	400V	500V	230V	50/60 Hz	2	40 kW

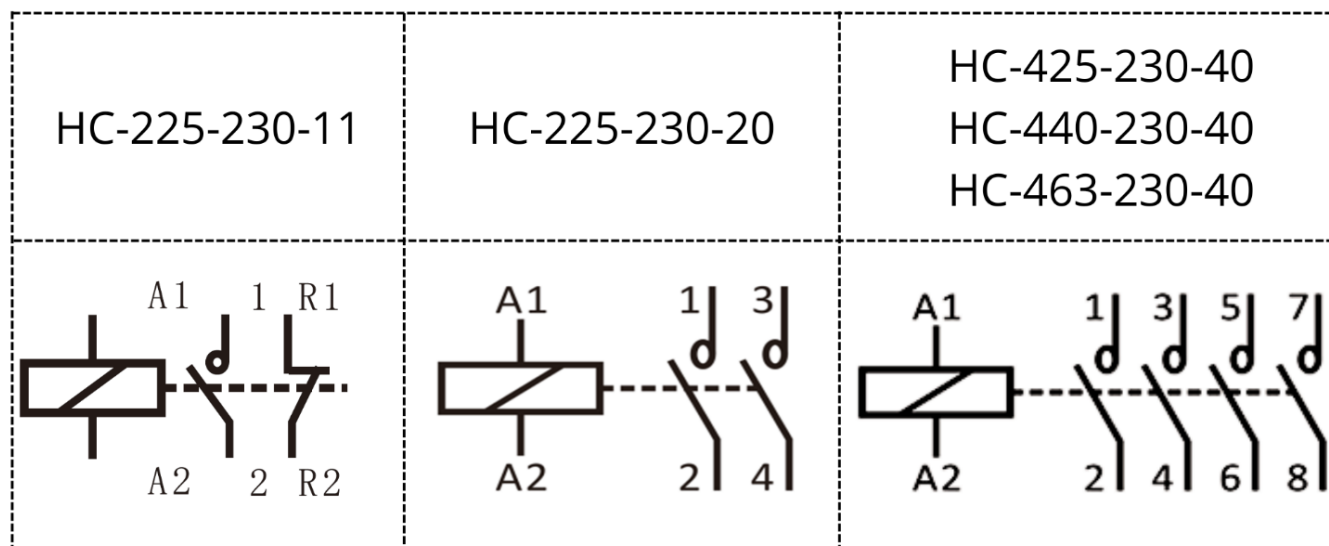
CONTACTOARE MODULARE HC - AMBALARE ȘI MARCARE

Nume produs	EAN - 1 buc.	EAN - cutie	Unități per cutie	Unități pe Cutie de carton	Lățime (DIN module)
Contactator modular 2P/25A 1NO1NC 230V - 1 modul / 2 contacte	5905440094334	5905440094341	12 buc.	120 buc.	1 modul
Contactator modular 2P/25A 2NO 230V - 1 modul / 2 contacte	05901122680888	05901122680949	12 buc.	120 buc.	1 modul
Contactator modular 4P/25A 4NO 230V - 2 module / 4 contacte	05901122680895	05901122680932	6 buc.	60 buc.	2 module
Contactator modular 4P/40A 4NO 230V - 3 module / 4 contacte	05901122680901	05901122680956	4 buc.	40 buc.	3 module
Contactator modular 4P/63A 4NO 230V - 3 module / 4 contacte	05901122680918	05901122680963	4 buc.	40 buc.	3 module

CONTACTOARE MODULARE HC - CARACTERISTICI MECANICE ȘI INSTALARE

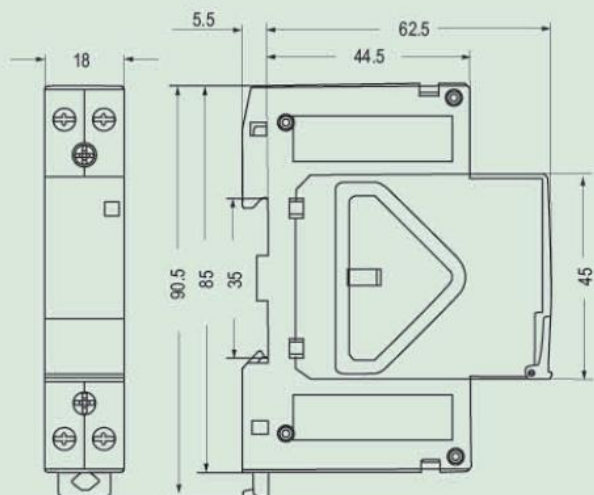
Producător Cod	Poziție Indicator	Contact Poziție	Protecție Diplomă	Depozitare Temperatură	Funcționare Temperatură	Electric Viață	Mecanic Viață	Max. Conductor Secțiune transversală	Terminal Cuplu
HC-225-230-11	tak	1NO + 1NC	IP20	- 30/+70°C	- 5/+40°C	100 000	1 000 000	25 mm ²	3 Nm
HC-225-230-20	tak	2NU	IP20	- 30/+70°C	- 5/+40°C	100 000	1 000 000	25 mm ²	3 Nm
HC-425-230-40	tak	4NO	IP20	- 30/+70°C	- 5/+40°C	100 000	1 000 000	25 mm ²	3 Nm
HC-440-230-40	tak	4NO	IP20	- 30/+70°C	- 5/+40°C	100 000	1 000 000	25 mm ²	3 Nm
HC-463-230-40	tak	4NO	IP20	- 30/+70°C	- 5/+40°C	100 000	1 000 000	25 mm ²	3 Nm

SCHEMA DE CABLARE

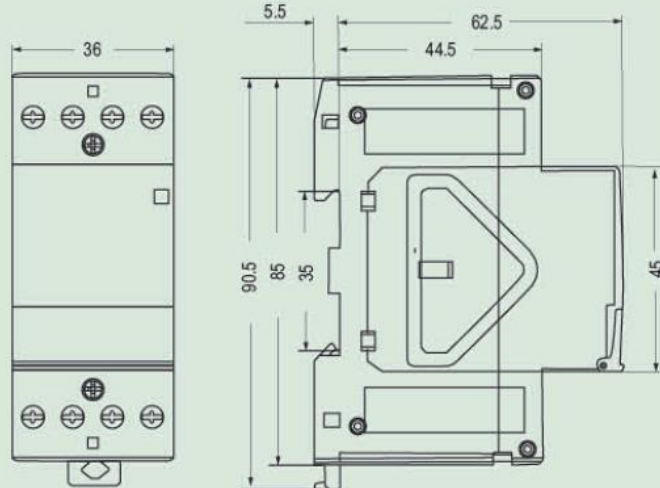


DIMENSIUNI

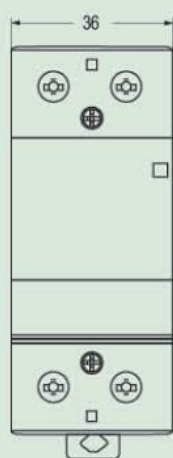
2P 25A



4P 25A



2P 40/63A



4P 40/63A

