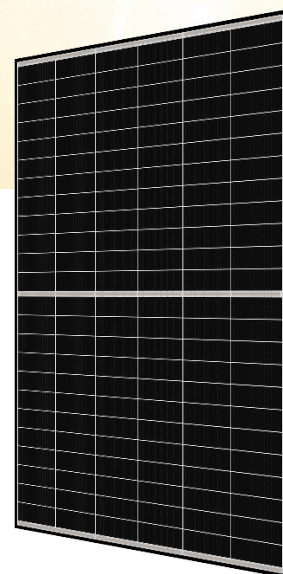




Tehnic preliminar
Fișă informativă

 **CanadianSolar**



TOPHiKu6

Tehnologie TOPCon de tip N

435 W ~ 460 W

CS6.2-48TD-435 | 440 | 445 | 450 | 455 | 460

MAI MULTĂ PUTERE



Putere modul până la 460 W
Eficiență modul până la 23,0 %



Performanță excelentă anti-LeTID și anti-PID. Degradare redusă a puterii, randament energetic ridicat



Coeficientul de temperatură inferioară (Pmax): -0,29%/°C, crește randamentul energetic în climatele calde



Costuri de cost reduse ale sistemului și costuri de sistem mai mici

MAI FIABIL



Testat până la o bilă de gheață cu diametrul de 35 mm conform standardului IEC 61215



Minimizează impactul micro-fisurilor



Încărcare puternică din zăpadă de până la 5400 Pa,
încărcare din vânt de până la 2400 Pa*



Garanție îmbunătățită a produsului pentru materiale și manoperă*



Garanție de performanță a puterii liniare*

1st Degradare anuală a puterii de maximum 1% Degradare anuală ulterioară a puterii de maximum 0,4%

* Conform Declarației de garanție limitată pentru sisteme solare canadiene aplicabile.

CERTIFICATE DE SISTEM DE MANAGEMENT*

ISO 9001:2015 / Sistem de management al calității
ISO 14001:2015 / Standarde pentru sistemul de management de mediu ISO 45001:2018 / Standarde internaționale pentru sănătate și securitate ocupațională IEC62941:2019 / Sistemul de calitate a fabricației modulelor fotovoltaice

CERTIFICATE DE PRODUS*

CertIFICATELE SPECIFICE APLICABILE DIFERITELOR TIPURI DE MODULE ȘI PIEȚE VOR VARIA ȘI, PRIN URMARE, NU TOATE CERTIFICĂRILE ENUMERATE AICI SE VOR APLICA SIMULTAN PRODUSELOR PE CARE LE COMANDAȚI SAU LE UTILIZAȚI. VĂ RUGĂM SĂ CONTACTAȚI REPREZENTANTUL LOCAL DE VÂNZĂRI CANADIAN SOLAR PENTRU A CONFIRMA CERTIFICATELE SPECIFICE DISPONIBILE PENTRU PRODUSUL DVS. ȘI APLICABILE ÎN REGIUNILE ÎN CARE VOR FI UTILIZATE PRODUSELE.

CSI Solar Co., Ltd. se angajează să furnizeze clienților module solare fotovoltaice de înaltă calitate, energie solară și soluții de stocare a bateriilor. Compania a fost recunoscută drept furnizorul de module numărul 1 pentru calitate și raportul performanță/preț în cadrul sondajului IHS Module Customer Insight Survey. În ultimii 23 de ani, a livrat cu succes peste 125 GW de module solare de calitate premium în întreaga lume.

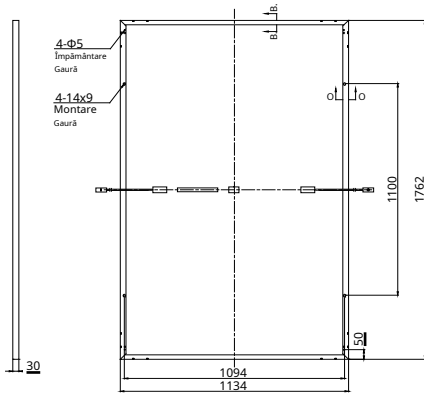
* Pentru informații detaliate, vă rugăm să consultați Manualul de instalare.

CSI Solar Co., Ltd.

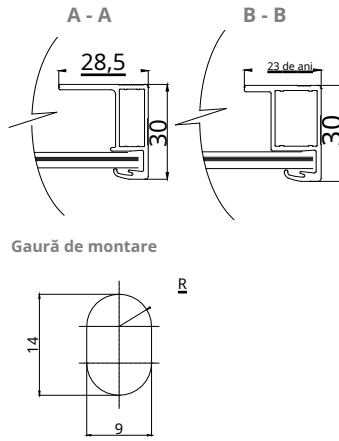
199 Lushan Road, SND, Suzhou, Jiangsu, China, 215129, www.csisolar.com, support@csisolar.com

DESEN INGINERESC (mm)

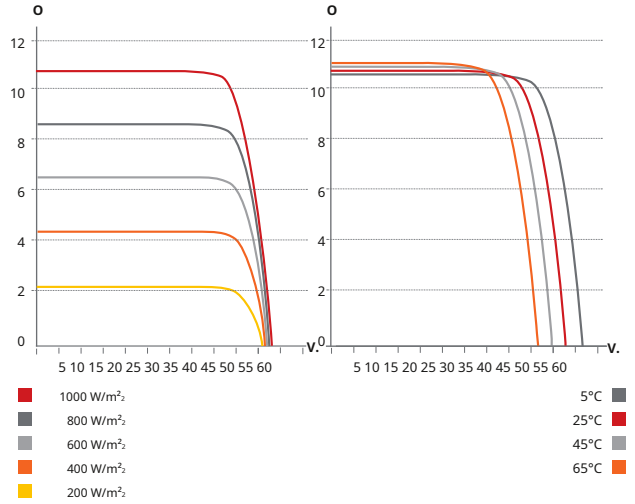
Vedere din spate



Secțiune transversală a cadrului



CS6.2-48TD-455 / IV CURBE



DATE ELECTRICE | STC*

CS6.2-48TD	435	440	445	450	455	460
Putere nominală maximă (Pmax)	435 V	440 W	445 V	450 W	455 V	460 W
Tensiune de funcționare opțională (Vmp)	44,2 V	44,4 V	44,6 V	44,8 V	45,0 V	45,2 V
Curent de funcționare opțional (Imp)	9,85 A	9,91 A	9,98 A	10,05 A	10,12 A	10,18 A
Tensiune în circuit deschis (Voc)	52,3 V	52,5 V	52,7 V	52,9 V	53,1 V	53,3 V
Curent de scurtcircuit (Isc)	10,47 A	10,54 A	10,61 A	10,68 A	10,75 A	10,82 A
Eficiența modulului	21,8%	22,0%	22,3%	22,5%	22,8%	23,0%
Temperatura de funcționare	- 40°C ~ +85°C					
Tensiune maximă a sistemului	1500V (IEC/UL)					
Performanța la foc a modulului	TIPUL 29 (UL 61730) sau CLASA C (IEC 61730)					
Valoare maximă a siguranței seriei	20 A					
Clasa de protecție	Clasa a II-a					
Toleranță de putere	0 ~ + 10 W					

* În condiții standard de testare (STC) cu iradiere de 1000 W/m², spectru AM 1.5 și temperatură a celulei de 25°C.

DATE ELECTRICE | NMOT*

CS6.2-48TD	435	440	445	450	455	460
Putere nominală maximă (Pmax)	329 V	333 V	337 V	340 W	344 V	348 V
Tensiune de funcționare opțională (Vmp)	41,8 V	42,0 V	42,2 V	42,4 V	42,5 V	42,7 V
Curent de funcționare opțional (Imp)	7,87 A	7,93 A	7,98 A	8,03 A	8,09 A	8,14 A
Tensiune în circuit deschis (Voc)	49,5 V	49,7 V	49,9 V	50,1 V	50,3 V	50,5 V
Curent de scurtcircuit (Isc)	8,44 A	8,50 A	8,56 A	8,61 A	8,67 A	8,73 A

* Sub temperatura nominală de funcționare a modulului (NMOT), iradiere de 800 W/m², spectru AM 1.5, temperatură ambiantă 20°C, viteză a vântului 1 m/s.

DATE MECANICE

Specificații	Date
Tipul de celulă	Celule TOPCon
Aranjamentul celular	144 [2 x (12 x 6)]
Dimensiuni	1762 x 1134 x 30 mm (69,4 x 44,6 x 1,18 in)
Greutate	24,6 kg (54,2 livre)
Geam frontal	Sticlă întărită termic de 2,0 mm cu strat antireflexie
Sticla din spate	Sticlă întărită termic de 2,0 mm
Cadru	Aliaj de aluminiu anodizat
J-Box	IP68, 3 diode de bypass
Cablu	4 mm²(IEC), 12 AWG (UL)
Lungimea cablului	Portret: 300 mm (11,8 in) (+) / 200 mm (Inclusiv conector) (7,9 in) (-); peisaj: 1100 mm (43,3 in)*
Conector	T6 sau MC4-EVO2 sau MC4-EVO2A
Per palet	36 de piese
Per container (40' HQ)	936 bucăți

Pentru informații detaliate, vă rugăm să contactați reprezentanții locali de vânzări și tehnici Canadian Solar.

CARACTERISTICI DE TEMPERATURĂ

Specificații	Date
Coefficient de temperatură (Pmax)	- 0,29 % / °C
Coefficient de temperatură (VOC)	- 0,25 % / °C
Coefficient de temperatură (Isc)	0,05 % / °C
Temperatura nominală de funcționare a modulului	41 ± 3°C

SECȚIUNEA PARTENERILOR



Specificațiile și caracteristicile cheie conținute în această fișă tehnică pot diferi ușor de produsele noastre reale datorită inovației și îmbunătățirii continue a produselor. CSI Solar Co., Ltd. își rezervă dreptul de a efectua ajustările necesare informațiilor descrise aici în orice moment, fără notificare ulterioară.

Vă rugăm să rețineți că modulele fotovoltaice trebuie manipulate și instalate de către persoane calificate, cu competențe profesionale, și vă rugăm să citiți cu atenție instrucțiunile de siguranță și instalare înainte de a utiliza modulele noastre fotovoltaice.

CSI Solar Co., Ltd.

199 Lushan Road, SND, Suzhou, Jiangsu, China, 215129, www.csisolar.com, support@csisolar.com