

CARD DE GARANTIE

DATA ZAKUPU	
ADRES WYSYŁKI	
PODPIS / PIECZĄTKA	
OPIS USTERKI	
UWAGI SERWISU	

COMPLETAȚI DACĂ ESTE NECESAR

(*) Ștergeți după caz

Sunt de acord cu repararea plătită a sursei de alimentare din cauza:

* expirarea perioadei de garanție / * daune cauzate din vina utilizatorului

Înainte de a începe reparația, centrul de service vă va informa telefonic despre costurile exacte ale reparației. Vă rugăm să atașați o copie a documentului de achiziție (chitanță sau factură) la reclamațiile dumneavoastră.

Reglementările complete pentru reparațiile de service și un formular de reclamație pot fi găsite pe site-ul nostru www.voltpolska.pl



MANUAL DE UTILIZARE

SURSA DE ALIMENTARE DE URGENȚĂ DE TIP UPS DE COMPUTER

pico UPS
micro UPS

VOLT
POLSKA

CARACTERISTICI ALE ALIMENTĂRII

Vă mulțumim că ați achiziționat un UPS de computer din seria Pico UPS sau Micro UPS. Vă rugăm să citiți acest manual de utilizare înainte de a porni dispozitivul.

Acest model de UPS a fost special conceput pentru alimentarea computerelor și perifericelor computerelor. Datorită carcasei sale compacte și greutateii reduse, este ideală pentru încăperi cu spațiu util limitat. Sursa de alimentare este echipată cu un modul avansat AVR (stabilizator de tensiune de rețea) pentru a proteja dispozitivele împotriva vârfurilor bruște de tensiune. În plus, alimentarea cu energie poate fi pornită numai de la bateria încorporată fără o conexiune directă la rețea.

Cu **Sistem de control al microprocesorului fiabil și eficient Stabilizator**

Cu **de tensiune de rețea AVR încorporat Funcție ecologică automată de**

Cu **economisire a energiei Posibilitatea de a porni alimentarea cu**

Cu **energie fără conectarea la rețeaua AC**

Cu **Funcție de pornire la rece care va porni automat sursa de alimentare cu bateriile descărcate după revenirea tensiunii de rețea AC**

Cu **Carcasă compactă și greutate redusă a**

Cu **dispozitivului Protecție la suprasarcină**

INFORMAȚII GENERALE DE SIGURANȚĂ

Fiecare model de alimentare din serie **Micro UPS** are capacitatea, printre altele: de a modifica și controla parametrii de funcționare, de a configura mesajele trimise, de a seta alarme etc. folosind software extern opțional.

Mai multe informații despre acest subiect pot fi găsite pe site-ul nostru (www.voltpolska.pl) în cardurile modelelor individuale.

VOLT POLSKA Sp. z o. o
stradă Grunwaldzka 76
81-771 Sopot
www.voltpolska.pl

MANUALUL ESTE O PARTE INTEGRALĂ A DISPOZITIVULUI. NU-L ARUNCAȚI, PĂSTRAȚI ÎNTR-UN LOC UȘOR ACCESIBIL ȘI CITIȚI-I CONȚINUTUL ÎNAINTE DE A UTILIZA SURSA DE ALIMENTARE PENTRU PRIMA DĂRĂ.

- Nu expuneți sursa de alimentare la ploaie, zăpadă, praf, substanțe chimice, uleiuri etc.
- Este interzisă conectarea ieșirii AC la instalația electrică existentă.
- Nu acoperiți orificiile de ventilație. Sursa de alimentare trebuie instalată într-un loc ușor accesibil, cu cel puțin 15 cm de spațiu liber în jurul carcasei pentru a asigura circulația liberă a aerului.
- Pentru a reduce riscul de incendiu sau electrocutare, asigurați-vă că cablurile existente sunt în stare bună și că firele au parametrii corecți (secțiune transversală, lungime etc.). Nu utilizați sursa de alimentare cu cabluri deteriorate sau substandard.
- Dispozitivul conține componente care pot provoca scântei. Pentru a evita incendiul și/sau explozia, nu instalați dispozitivul în încăperi care conțin baterii sau materiale inflamabile sau în locuri în care există dispozitive care nu pot intra în contact cu focul. Aceasta include orice locație în care sunt depozitate utilaje alimentate cu benzină, rezervoare de combustibil, fittinguri, lianți sau alte conexiuni între componentele sistemului de combustibil.
- Nu deschideți/înlăturați capacul de la sursa de alimentare. Aparatul nu conține piese care necesită întreținere. Încercarea de reparare poate duce la electrocutare sau incendiu. Condensatorii din interiorul dispozitivului rămân încărcăți atunci când alimentarea este oprită.
- Pentru a reduce riscul de electrocutare, deconectați atât sursa de curent alternativ, cât și apăsați butonul OFF de pe sursa de alimentare înainte de a efectua întreținere sau curățare. Oprirea dispozitivului numai folosind butonul nu reduce riscul.
- Partea de ieșire a cablajului AC nu trebuie în niciun caz conectată la rețea sau la generator. O astfel de conexiune poate provoca daune mai mari decât un scurtcircuit în circuit. Ieșirea AC a convertorului nu trebuie în niciun caz conectată la intrarea AC. În special, vă rugăm să rețineți că sursa de alimentare nu trebuie utilizată pentru alimentarea sistemelor de susținere a vieții sau a altor echipamente medicale. Nu garantăm funcționarea corectă a sursei de alimentare cu astfel de tipuri de dispozitive, într-un astfel de sistem îl folosești doar pe propriul risc.
- Nu supraîncărcați dispozitivul. Operarea la o sarcină mai mare decât sarcina nominală poate deteriora sursa de alimentare. Sursa de alimentare ar trebui să aibă aproximativ 15-25% mai multă putere decât sarcina conectată.
- Înlocuirea bateriilor instalate în sursa de alimentare trebuie efectuată sau supravegheată de persoane instruite sau după citirea notelor din acest manual.

FUNȚIONAREA SURSA DE ALIMENTARE

1. Dacă observați vreo deteriorare, reambalați sursa de alimentare și trimiteți dispozitivul la centrul de service.
2. Bateria încorporată trebuie să fie complet încărcată, dar se poate pierde din încărcare în timpul transportului și depozitării, așa că ar trebui să fie complet încărcată înainte de prima utilizare.
3. Porniți sursa de alimentare și conectați-l la sursa de alimentare, permițând bateriei încorporate să se încarce complet. Acest proces poate dura până la 6 ore (în funcție de capacitate) fără o sarcină conectată la sursa de alimentare.
4. Sursa de alimentare trebuie să fie amplasată într-un loc care să asigure un flux liber de aer. Mai multe despre condițiile de depozitare pe pagina anterioară.
5. Sursa de alimentare ar trebui să fie cel puțin 20 cm distanță de dispozitivele sensibile la interferențe, de exemplu monitoare.
6. Conectați ștecherul de curent alternativ de la sursa de alimentare la rețea. Apoi conectați dispozitivul, de exemplu un computer, la prizele de alimentare de pe UPS.
7. Porniți sursa de alimentare apăsând ușor butonul de alimentare de pe carcasă. Pentru a opri, apăsați din nou butonul de pornire.
8. Dacă doriți să porniți sursa de alimentare fără alimentare de la rețea, deconectați-o de la priză și apăsați butonul de alimentare de pe carcasă.



PȘI RȘI M ETRY T E C H N I M I C

Veți găsi întotdeauna cea mai actualizată versiune a manualului pe site-ul nostru web (www.voltpolska.pl).
Parametrii și funcțiile dispozitivului descrise în acest manual pot fi modificate.

MODEL	-	PICO UPS 600	PICO UPS 800	PICO UPS 1000
PUTERE	VA	360VA/600W	480VA/800W	600VA/1000W
INTRARE	Tensiune	230VAC (50/60Hz)		
	Gama de tensiune de intrare	150 - 290 VAC+/-3%		
IEȘIRE	Eficiență	~90%		
	Frecvență	50/60Hz +/- 1Hz		
	Forma de undă de tensiune	Undă sinusoidală aproximativă		
	Domeniul tensiunii de ieșire	cu AVR- 210 - 248 VAC+/-3%		
BATERIE	Tip	12V / 7Ah x 1 AGM	12V / 9Ah x 1 AGM	
	Timp de incarcare	6 - 8 ore până la 90%		
COMUTARE ORA	Domnișoară	~3 ms		
INDICATORI	Mod AC (rețea)	LED-ul verde este aprins		
	Modul DC (baterie)	LED-ul galben clipește		
	Modul de eșec	LED-ul roșu este aprins		
ALARMĂ AUDIBILĂ	Modul de rezervă	Bip la fiecare 10 secunde		
	Încărcare scăzută a bateriei	Bip la fiecare 1 s		
	Supraîncărcare	Semnal la fiecare 0,5 s		
	Greșeală	Semnal continuu		
SECURITATE	Deplin	Supraîncărcare, supraîncărcare și descărcare, scurtcircuit		
DIMENSIUNI	Mm	297 x 101 x 142		
BALANTA	Kg	4.2	4.5	4.5
ÎMPREJURIMI	Temperatura	0 - 40 C		
	Zgomot	< 40 dB		

PARAMETRI TEHNICI

Veți găsi întotdeauna cea mai actualizată versiune a manualului pe site-ul nostru web (www.voltpolska.pl).
Parametrii și funcțiile dispozitivului descrise în acest manual pot fi modificate.

MODEL	-	MicroUPS 600	MicroUPS 800	MicroUPS 1000
	Putere continuă	360VA	480VA	600VA
	Putere instantanee	600W	800W	1000W
INTRARE	Tensiune	230VAC 50Hz		
	Gama de tensiune de intrare	150 - 290 VAC+-3%		
IEȘIRE	Eficiență	~90%		
	Frecvență	50/60Hz +-1Hz		
	Forma de undă de tensiune	Undă sinusoidală aproximativă		
	Domeniul tensiunii de ieșire	cu AVR - 210 - 248 VAC+-3%		
BATERIE	Capacitate	1*7Ah	1*9Ah	
	Timp de incarcare	6 - 8 ore până la 90%		
COMUTARE ORA	Rețea > Baterie	~3 ms		
INDICATORI	Mod AC (rețea)	Pictograma AC MODE de pe afișaj se aprinde		
	Modul DC (alimentat cu baterie)	Pictograma BATT se aprinde. MODE pe afișaj		
	Modul de eșec	Pictograma FAULT se aprinde pe display		
ALARMĂ AUDIBILĂ	Modul de rezervă	Bip la fiecare 10 secunde		
	Încărcare scăzută a bateriei	Bip la fiecare 1 s		
	Supraîncărcare	Semnal la fiecare 0,5 s		
	Greșeală	Semnal continuu		
SECURITATE	Deplin	Supraîncărcare, împotriva supraîncărcării și descărcării		
DIMENSIUNI	Mm	297 x 101 x 142		
BALANTA	Kg	4.2	4.9	4.9
ÎMPREJURIMI	Temperatura	0 - 40 C		
	Zgomot	< 40 dB		

sales@voltpolska.pl (58) 341-05-06 | przemek@voltpolska.pl (58) 341-38-80 | bartek@voltpolska.pl (22) 100-42-99

PARAMETRI TEHNICI

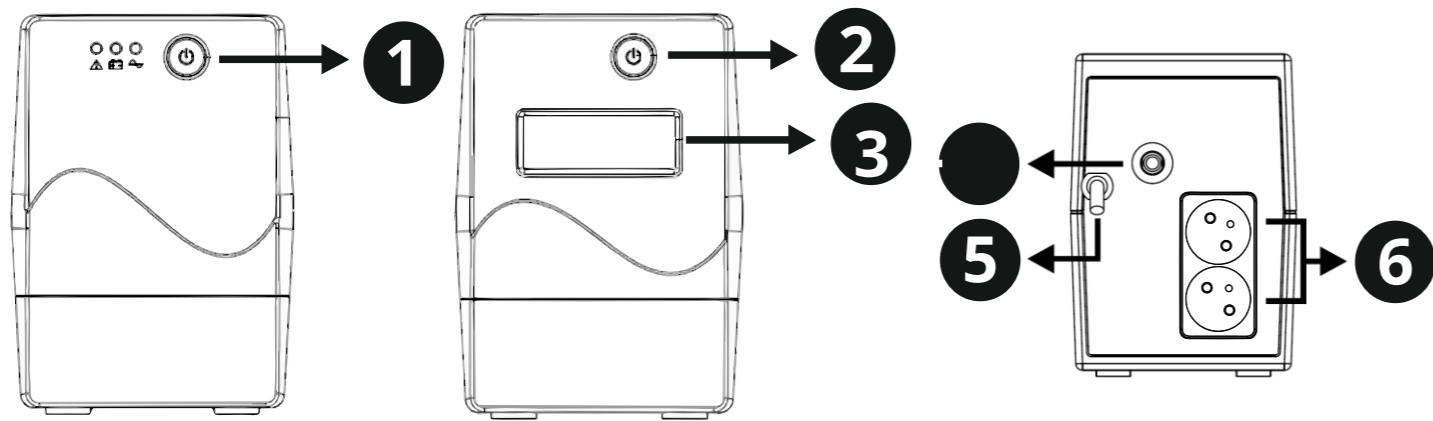
Veți găsi întotdeauna cea mai actualizată versiune a manualului pe site-ul nostru web (www.voltpolska.pl).
Parametrii și funcțiile dispozitivului descrise în acest manual pot fi modificate.

MODEL	-	MicroUPS 1200	MicroUPS 1500	MicroUPS 2000	MicroUPS 3000
	Puterea merge tehnic	720VA	900VA	1200VA	1800VA
	Puterea în c veela	1200W	1500W	2000W	3000W
INTRARE	Tensiune	230VAC 50Hz) 170 - 280 VAC			
	Gama de tensiune de intrare	150 - 290 VAC +- 3%		170-280VAC	
IEȘIRE	Eficiență	~90%			
	Frecvență	50/60Hz +-1Hz			
	Forma de undă de tensiune	Undă sinusoidală aproximativă			
	Domeniul tensiunii de ieșire	cu AVR - 210 - 248 VAC+-3%			
BATERIE	Capacitate	2*7Ah	2*9Ah	2*9Ah	4*9Ah
	Timp de incarcare	6 ore la 90%			
COMUTARE ORA	Rețea > Baterie	~3 ms			
INDICATORI	Modul de (rețea AC)	Pictograma AC MODE de pe afișaj se aprinde			
	Modul DC (alimentat cu baterie)	Pictograma BATT se aprinde. MODE pe afișaj			
	Modul de eșec	Pictograma FAULT se aprinde pe display			
ALARMĂ AUDIBILĂ	Modul de rezervă	Bip la fiecare 10 secunde			
	Încărcare scăzută a bateriei	Bip la fiecare 1 s			
	Supraîncărcare	Semnal la fiecare 0,5 s			
	Greșeală	Semnal continuu			
SECURITATE	Deplin	Supraîncărcare, împotriva supraîncărcării și descărcării			
DIMENSIUNI	mm	370 x 135 x 165			466 x 138 x 166
BALANTA	kg	9.2	10	11.2	19
ÎMPREJURIMI	Temperatura	0 - 40 C			
	Zgomot	< 40 dB			

sales@voltpolska.pl (58) 341-05-06 | przemek@voltpolska.pl (58) 341-38-80 | bartek@voltpolska.pl (22) 100-42-99

ELEMENTE PE LOCUINȚĂ

Disponerea și numărul de elemente din carcasă prezentate mai jos sunt ilustrative.
Site-ul nostru web (www.voltpolska.pl) conține fotografiile actuale ale produselor.



PICO UPS

- 1 - Indicatoare LED (rosu, galben, verde) și comutator ON/OFF de alimentare
- 2 - Siguranță
- 3 - Display LCD
- 4 - Siguranță
- 5 - Cablu de alimentare
- 6 - Prize de ieșire pentru conectarea dispozitivelor

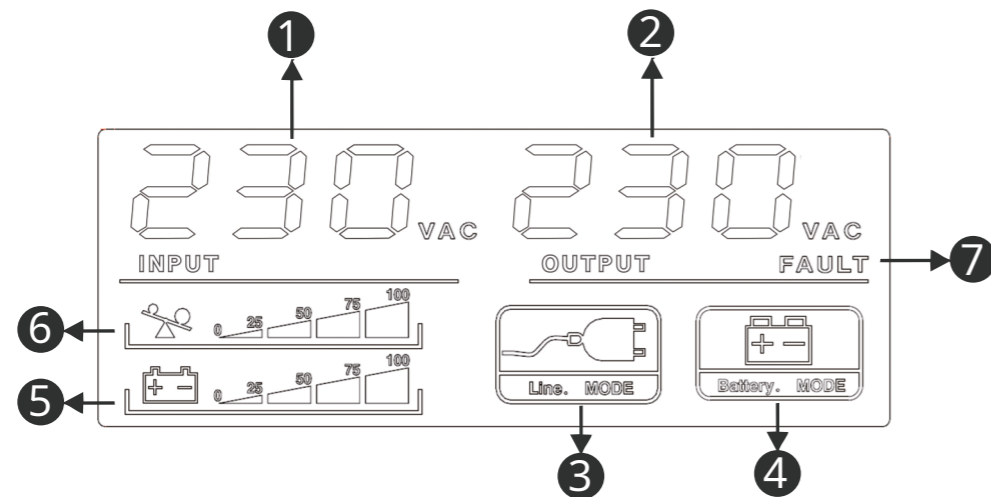
MICRO UPS

- 2 - Comutator ON/OFF pentru alimentare
- 3 - Display LCD
- 4 - Siguranță
- 5 - Cablu de alimentare
- 6 - Prize de ieșire pentru conectarea dispozitivelor

NAJCZĘSTSZE PROBLEMY

PROBLEMĂ	CAUZA POSIBILA	SOLUȚIE
Nu există lumină de fundal pe panoul frontal Ecran LCD	1. Bateria descărcată 2. Bateria spartă 3. Butonul ON/OFF nu a fost apăsat	1. Încărcați bateria pentru aproximativ 6-8 ore 2. Înlocuiți bateria cu una nouă de același tip și capacitate 3. Apăsați din nou butonul ON/OFF
Alarma sonoră sună continuu în ciuda alimentarea corectă a rețelei	1. Supraîncărcare sursă de alimentare	1. Verificați dacă puterea sarcinii conectate nu depășește valoarea maximă admisă <small>pentru alimentarea cu energie</small>
În timpul unei defecțiuni (fără alimentare CA), durata de funcționare a bateriei este prea scurtă <small>mic de statură</small>	1. Supraîncărcare sursă de alimentare 2. Bateria descărcată 3. Bateria deteriorată din cauza temperaturii de funcționare prea ridicate sau alte condiții de muncă interzise	1. Deconectați unele dispozitive de la sursa de alimentare 2. Încărcați bateria pentru aproximativ 6-8 ore 3. Înlocuiți bateria cu una nouă de același tip și capacitate
Sursa de alimentare este conectată la rețea și pictograma BATT este aprinsă. MOD este evidențiat	Cablul de alimentare poate fi defect introdus în UPS / liber	Verificați cablul și conectați-l din nou

WYŚWIETLACZ MICRO UPS



1. Tensiune de intrare

2. Tensiune de ieșire

3. Modul de rețea(Pictograma MOD linie)

4. Modul de funcționare a bateriei(Pictograma BATT. MOD)
(dacă tensiunea de intrare depășește intervalul, se aprinde)

5. Nivelul de încărcare a bateriei

6. Nivelul de sarcină al sursei de alimentare

7. Modul de eroare(dacă sursa de alimentare intră în modul de eroare, de exemplu suprasarcină, scurtcircuit etc. această pictogramă va fi evidențiată)