

# PANOU SOLAR POLIMORF POLI

## 70W 18V

**INDEX:5PVPOL070S**
**EAN:5903760240936**

Panoul dispune de o diodă de bypass, optimizând fluxul de curent în condiții de umbră și se mândrește cu o eficiență de conversie a celulelor de peste 18,8%. Panoul este acoperit cu o folie PET mată și o folie EVA laminată. Rezistent la apă, ideal pentru instalare în sisteme.

**Garanție de calitate:**

CuTest de izolație electrică

CuTest de rezistență la condiții externe

CuTestul punctului fierbinte

CuTest de rezistență la UV

CuTest de rezistență la schimbări de temperatură și impactul cu grindina

CuTest de rezistență la umiditate

CuTest de rezistență

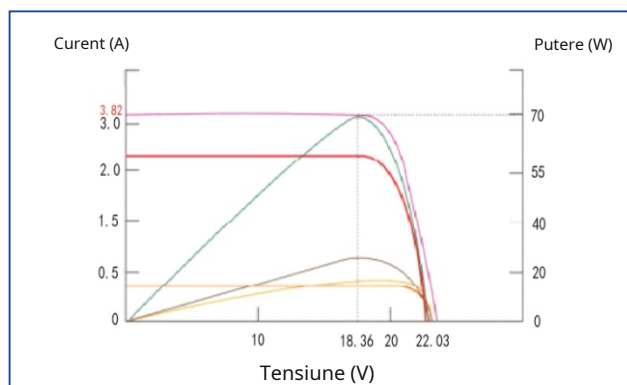
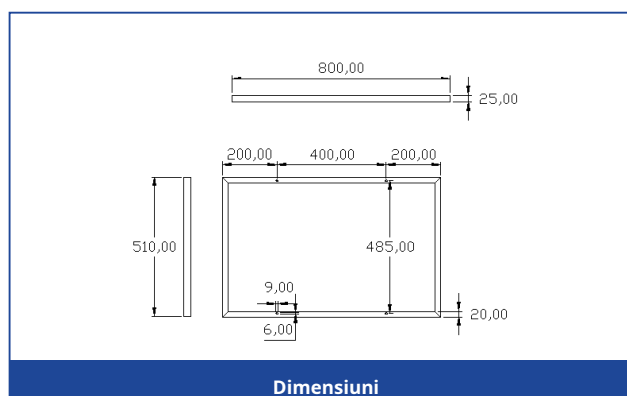
CuTest de rezistență la sarcini mecanice

**Parametri principali:**

Putere maximă Pmax (W)	70W
Toleranță (%)	±3%
Tensiune în circuit deschis Voc (V)	22.3
Tensiune la putere maximă Vmp (V)	18.36
Curent la putere maximă Imp (A)	3,82
Curent de scurtcircuit Isc (A)	4.13
Eficiența modulului (%)	17.2
Eficiența celulelor solare (%)	18,8
Curent nominal al siguranței (A)	10
Clasa de protecție	IP65
Tensiunea maximă a sistemului de panouri (V)	DC1000
Intervalul de temperatură de funcționare	- 40°C-85°C
Dimensiune	800x510x30mm
Balanță	5,2 kg
Dimensiunile ambalajului colectiv	830x225x550mm
Greutatea ambalajului colectiv	28 kg

**Caracteristici de performanță electrică:**

Factorul de curent scurtcircuit la temperatură mamă	0,052%
Factor de tensiune circuit deschis către Temperaturi V/C	- 0,300%
factor de putere temperatură maximă %/C	- 0,400%


**Caracteristicile curent-tensiune**

**Dimensiuni**