

MANUALUL PRODUSULUI

INVERTOR SOLAR ECO
PENTRU ÎNCĂLZIREA APEI, BOILER

GREEN BOOST 3000

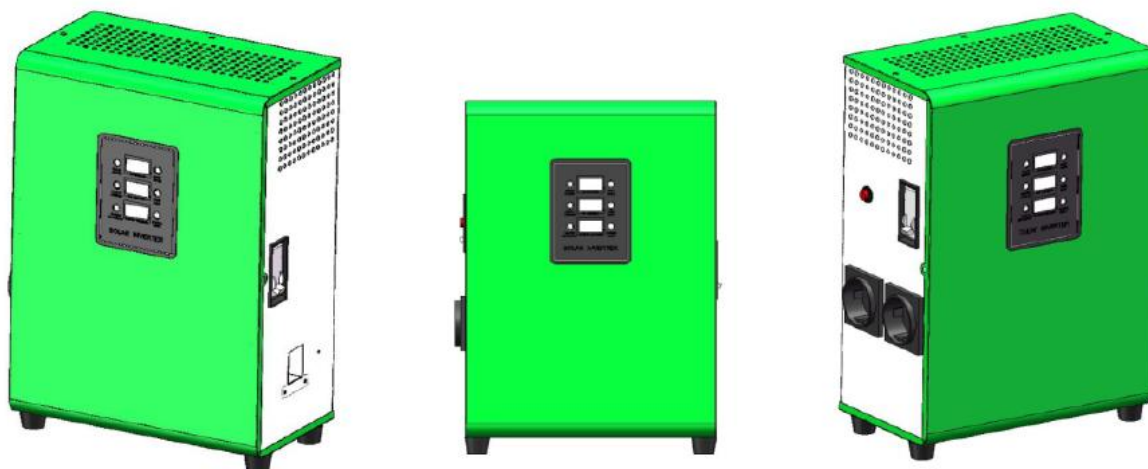


VOLT
POLSKA

VOLT POLSKA Sp. z o.o.
ul. Grunwaldzka 76
81-771 Sopot
www.voltpolska.pl

sales@voltpolska.pl (58) 341-05-06 | przemek@voltpolska.pl (58) 341-38-80 | bartek@voltpolska.pl (22) 100-42-99

**Vă mulțumim că ați ales inverterul nostru solar eco de înaltă calitate –
Green Boost 3000 (DC 120-350V) pentru încălzirea apei, pentru
încălzirea podelelor, etc.**



Cu o tensiune de ieșire de peste 250V de la panouri,
inverterul generează aprox. 245V!

SPECIFICAȚII TEHNICE GREEN BOOST 3000	
Putere constantă max.	3000W
Putere max.	6000W
Eficiență	> 95%
Tensiune de ieșire	120 ~ 245VAC/ 50Hz
Tensiune de ieșire de la panourile PV	120VDC ~ 350VDC
Putere max. panouri	≤ 4500W
Unda tensiunii de ieșire	Undă sinusoidală modificată
Conectarea panourilor PV	În serie sau paralele în serie
Conector de alimentare (intrare)	MC4-2 buc.
Priză de ieșire	2 buc.
Moduri de lucru	MPPT / STABIL
Afișaj	LED
Protecție la suprasarcină	Da
Protecție la scurtcircuit	Da
Protecție termică	Da 100±10°C
Răcire	Ventilator încorporat
Sistem de avertizare	Sunete și semnale luminoase
Temperatura de lucru	aprox. -25~+55 °C
Temperatura de depozitare	aprox. -20~+45 °C
Greutate	3,3kg
Dimensiuni	311x232x140mm

sales@voltpolska.pl (58) 341-05-06 | przemek@voltpolska.pl (58) 341-38-80 | bartek@voltpolska.pl (22) 100-42-99

UTILIZARE PRECONIZATĂ

Invertorul solar eco - **Green Boost 3000 (DC 120-350V)** este conceput pentru a alimenta cu curent dispozitive de încălzire, precum boilere, radiatoare, radiatoare electrice sau covorașe de încălzire, direct de la panourile PV.

Sistemul are nevoie de: 4 până la 9 panouri obișnuite PV (250W - 450W) conectate în serie, cu o tensiune totală între 120V și 350V.

Invertorul nostru este dotat cu protecție electrică internă maximă de 3kW. Totuși, puterea totală a panourilor conectate la inverter nu trebuie să depășească 5kW.

Green Boost 3000 (DC 120-350V) permite conectarea a două dispozitive de încălzire (de ex. două boilere). Unul dintre acestea va fi încălzit primul, iar al doilea va fi încălzit doar dacă termostatul primului dispozitiv nu mai primește energie de la inverter. Astfel, energia de la panourile PV nu se va pierde când una dintre unități ajunge la temperatura setată.

Green Boost 3000 (DC 120-350V) este dotat cu MPPT. Cu ajutorul acestuia inverterul va regla automat puterea boilerului și va maximiza cantitatea de energie preluată de la panourile PV.

INSTALARE

Pentru a conecta panourile PV la inverter, utilizați cabluri de instalare PV potrivite cu o secțiune transversală de minim 4mm. Dacă utilizați fire prea subțiri, inverterul se va încălzi și tensiunea se va reduce la intrarea inverterului. În cazuri extreme poate cauza incendii.

Pentru ca inverterul să funcționeze normal aerul trebuie să circule liber. Nu acoperiți gurile de ventilare deoarece acest lucru poate duce la supraîncălzirea și avarierea dispozitivului.

Pentru a îmbunătăți disiparea căldurii și pentru propria dvs. siguranță, vă sugerăm să înșurubați inverterul vertical pe suprafețe neinflamabile (beton, metal).

SIGURANȚA

Invertorul solar eco - **Green Boost 3000 (DC 120-350V)** produce tensiuni periculoase la ieșire, care pot cauza șocuri electrice sau incendii.

Pentru a le evita, vă sugerăm să respectați toate regulile privind siguranța care se aplică echipamentelor electrice (230V).

Vă atragem atenția că tensiunea ridicată poate persista chiar și după deconectarea de la sursa de curent timp de un sfert de minut.

Reparațiile trebuie realizate doar de către un service autorizat.

Nu amplasați invertorul de tensiune în zone cu umiditate mare, în apropierea unei surse de foc sau în apropierea substanțelor inflamabile. Nu îl lăsați în lumina directă a soarelui. Dacă dispozitivul se udă, deconectați-l de îndată de la sursa de curent.

Nu conectați o sarcină mai mare decât cea permisă pentru funcționarea continuă la ieșirea invertorului. Suprasarcina poate avaria dispozitivul.



În caz de incendiu, utilizați un stingător special conceput pentru echipamentele electrice.

Nu conectați intrarea și ieșirea invertorului solar eco - **Green Boost 3000 (DC 120-350V)** la rețeaua electrică.

CONECTAREA

URGENT!

Polaritatea tensiunii de alimentare este foarte importantă când conectați panourile PV la inverter. Inversarea firelor va avaria inverterul și va anula garanția!

Inverterul solar eco - **Green Boost 3000 (DC 120-350V)** are două conectoare MC4, care trebuie conectate la instalația PV. Conectorul cu forma  trebuie conectat la polul negativ al instalației PV, iar conectorul cu forma  trebuie conectat la polul pozitiv al instalației PV.

Înterupătorul de siguranță ADC, conceput pentru astfel de instalații, trebuie montat pe cablul de alimentare al sistemului PV.

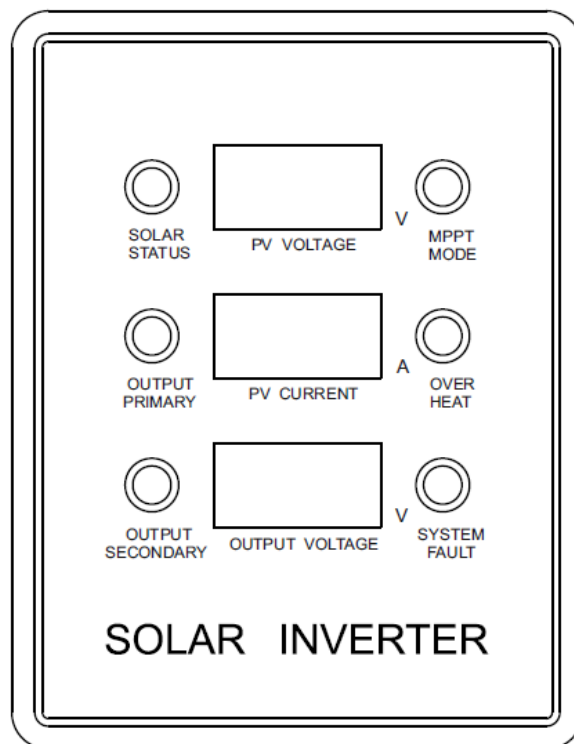
Conectăm dispozitivul, de ex. un boiler electric, la ieșirea inverterului marcată cu - "1". Când inverterul detectează prezența tensiunii de la panourile PV în intervalul corespunzător, inverterul se va porni automat. Pornirea este confirmată de indicatorul LED.

Opțional, un al doilea consumator de energie poate fi conectat la ieșirea inverterului marcată cu "2". Acest lucru se poate realiza doar cu termostate bimetalice. Controlerile electronice de temperatură pot funcționa doar cu o ieșire "1". Lipsa îndelungată a activității la ambele ieșiri poate cauza o întârziere în detectarea sarcinii la ieșire timp de câteva minute.

UTILIZARE

Inverterul solar eco **Green Boost 3000 (DC 120-350V)** este dotat cu două ieșiri - tip E (marcate cu "1" și "2"). După conectarea tensiunii de alimentare corecte de la sistemul de energie solară (120-350V), inverterul verifică prezența receptoarelor conectate.

În cazul în care sunt conectate două receptoare cuplate prin rezistență, prima dată va fi alimentat dispozitivul conectat la priza "1". Când dispozitivul nu mai consumă energie, inverterul solar eco **Green Boost 3000 (DC 120-350V)** va trece la priza de alimentare "2". Totuși, dacă sarcina la priza "1" va reapărea, inverterul va opri automat alimentarea cu curent a ieșirii "2" și va începe să alimenteze ieșirea "1".



STATUS SOLAR - Când tensiunea PV depășește 80% din tensiunea nominală a dispozitivului, se va aprinde indicatorul luminos. În caz contrar, va lumina intermitent.

IEȘIRE PRINCIPALĂ - Se aprinde când funcționează priza 1

IEȘIRE SECUNDARĂ - Se aprinde când funcționează priza 2

TENSIUNE PV - Tensiunea PV de intrare actuală

CURRENT PV - Curentul PV de intrare actual

TENSIUNEA DE IEȘIRE - Statusul tensiunii de ieșire arată tensiunea de ieșire actuală a inverterului

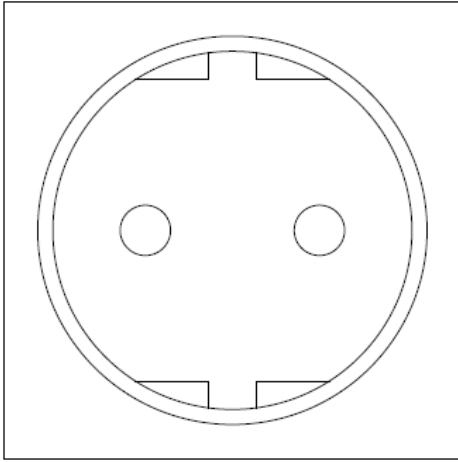
MOD MPPT - Se aprinde când este activat modul MPPT

SUPRAÎNCĂLZIRE - Se aprinde când inverterul se supraîncălzește

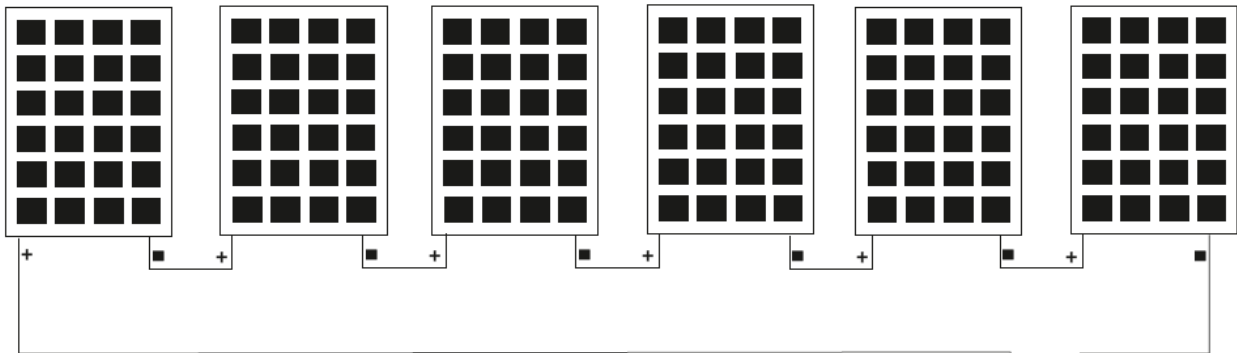
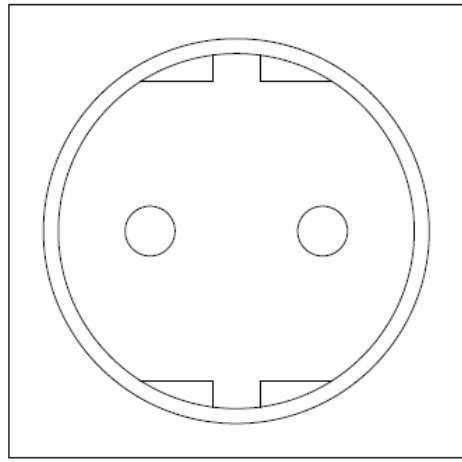
DEFECȚIUNE SISTEM - Se aprinde când tensiunea PV este prea mare sau inverterul nu funcționează corespunzător (lumină continuă) sau avertizează cu privire la suprasarcină.

SCHIȚA DE CONECTARE "1" și "2"

PRIMARĂ



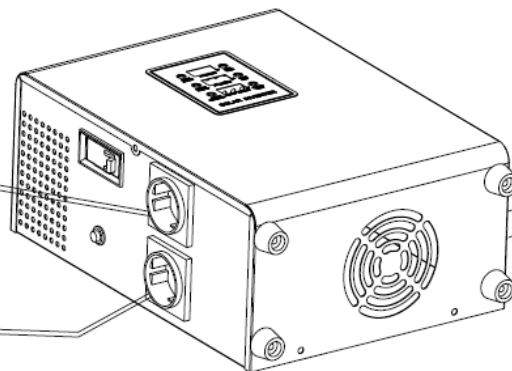
SECUNDARĂ
(ACTIVĂ DOAR CÂND NU EXISTĂ
SARCINĂ LA PRIMARĂ)



SECONDARY



PRIMARY



MC 4

FIȘĂ DE GARANȚIE

DATA ACHIZIȚIONĂRII	
ADRESA DE LIVRARE	
SEMĂNTURA/ȘTAMPILA	
DESCRIEREA DEFECȚIUNII	
OBSERVAȚIILE SERVICE-ULUI	

Eliminarea corectă a acestui produs (deșeuri electrice și electronice)

Marcajul de pe acest produs sau din textele conexe indică faptul că la finalul duratei de viață acest produs nu trebuie eliminat împreună cu deșeurile menajere. Pentru a evita efectele adverse asupra mediului înconjurător și sănătății oamenilor ca urmare a eliminării necontrolate a deșeurilor, vă rugăm să separați produsul de alte tipuri de deșeuri și să îl reciclați în mod responsabil pentru a ajuta permanent la reutilizarea surselor de materiale. Utilizatorii persoane fizice trebuie să contacteze distribuitorul de la care au achiziționat produsul sau o autoritate locală. Utilizatorii persoane juridice trebuie să își contacteze furnizorul și să verifice condițiile contractului de achiziție. Produsul nu trebuie eliminat împreună cu alte deșeuri comerciale.

VOLT
POLSKA

PRODUCENT:
VOLT POLSKA Sp. z o.o.
ul. Świemirowska 3
81-877 Sopot
www.voltpolska.pl



sales@voltpolska.pl (58) 341-05-06 | przemek@voltpolska.pl (58) 341-38-80 | bartek@voltpolska.pl (22) 100-42-99